

Produkt: **KLUDI MARIS Waschtisch-Einhandmischer DN 10**

Artikel-Nr.: **383810581**

Artikeltext

Waschtisch-Einhandmischer DN 10

geschlossener Hebel

Einlochmontage

Durchflussklasse Z

Eco Luftsprudler M 24 x I

Keramik-Kartusche mit Heißwasserbegrenzung

Ablaufgarnitur G 1 1/4

Schnell-Montagesystem

flexible Anschlüsse G 3/8

P- IX 9777/IA

Oberfläche:

05 chrom

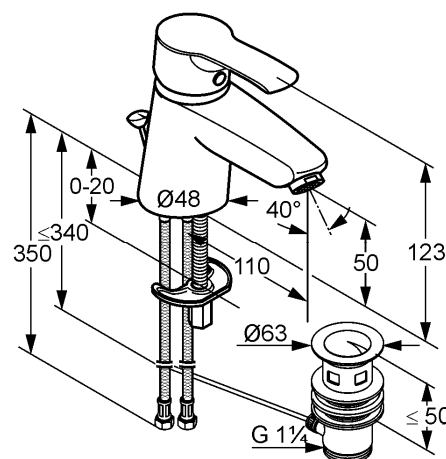
Produktabbildung



Standardleistungstext

Einlocharmatur, Hersteller Typ Kludi GmbH & Co KG Kludi MARIS Waschtisch-Einhandmischer Art. Nr. 383810581, DN 10, aus Messing verchromt, Keramik Kartusche mit Heißwasserbegrenzung Ø 35 mm, Betätigungselement aus Metall verchromt, Geräuscherhalten DIN 4109 Gruppe I, Prüfzeichen P- IX 9777 / IA, Ausführung wie folgt: Waschtisch-Einhandmischer DN 10, Durchflussklasse Z (max. 0,15 l/s), mit Eco Luftsprudler M 24 X I Z, mit Ablaufgarnitur G 1 1/4“ und Zugstange, Anschlussdruckschläuche mit Überwurfmutter G 3/8 mit DVGW (W543/W270) mit Metallummantelung Länge 350 mm, Ausladung in mm 110, Auslaufhöhe in mm 50, Ausladung Betätigungselement 83 mm, mit Schnellmontagesystem, mit geschlossenem Betätigungselement, h ges. in mm 123, für geschlossene Trinkwassererwärmer, Durchflusswassererwärmer, PN 10,

Maßzeichnung

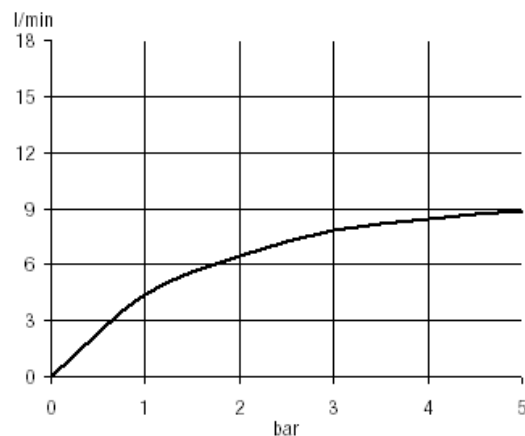


Tabelle

| T 1 | T 2 | T 3 | T 4 | T 5 | Einh. | K-Nr. | Textergänzung |
|-----|-----|-----|-----|-----|-------|-------|---------------|
| 524 | 1 | 8 5 | 8 | 1 | | 21 | * |
| 528 | 1 | 1 2 | 1 | 02 | ---- | 41 | ** |
| 665 | 2 | 05 | | | | 31 | *** |
| | 1 | | 3 | 06 | | | |

* Kludi GmbH & Co KG Kludi MARIS Waschtisch-Einhandmischer Art. Nr. 383810581
 ** Keramik Kartusche mit Heißwasserbegrenzung Ø 35 mm, DIN-EN 817
 *** aus Messing, DIN 50930-6

Durchflussdiagramm



Produkt: **KLUDI MARIS Waschtisch-Einhandmischer DN 10**

Artikel-Nr.: **383800581**

Artikeltext

Waschtisch-Einhandmischer DN 10
 geschlossener Hebel
 Einlochmontage
 Durchflussklasse Z
 Eco Luftsprudler M 24 x I
 Keramik-Kartusche mit Heißwasserbegrenzung
 versenkbare Kette
 Schnell-Montagesystem
 flexible Anschlüsse G 3/8
 P- IX 9777/IA

Oberfläche:
 05 chrom

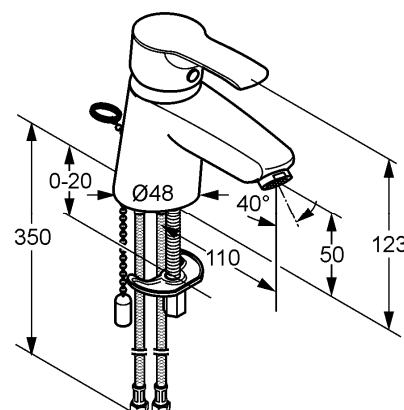
Produktabbildung



Standardleistungstext

Einlocharmatur, Hersteller Typ Kludi GmbH & Co KG Kludi MARIS Waschtisch-Einhandmischer Art. Nr. 383800581, DN 10, aus Messing verchromt, Keramik Kartusche mit Heißwasserbegrenzung Ø 35 mm, Betätigungselement aus Metall verchromt, Geräuschverhalten DIN 4109 Gruppe I, Prüfzeichen P- IX 9777 / IA, Ausführung wie folgt: Waschtisch-Einhandmischer DN 10, Durchflussklasse Z (max. 0,15 l/s), mit Eco Luftsprudler M 24 X I Z, mit versenkbarer Zugkette, Anschlussdruckschläuche mit Überwurfmutter G 3/8 mit DVGW (W543/W270) mit Metallummantelung Länge 350 mm, Ausladung in mm 110, Auslaufhöhe in mm 50, Ausladung Betätigungselement 83 mm, mit Schnellmontagesystem, mit geschlossenem Betätigungselement, h ges. in mm 123, für geschlossene Trinkwassererwärmer, Durchflusswassererwärmer, PN 10,

Maßzeichnung

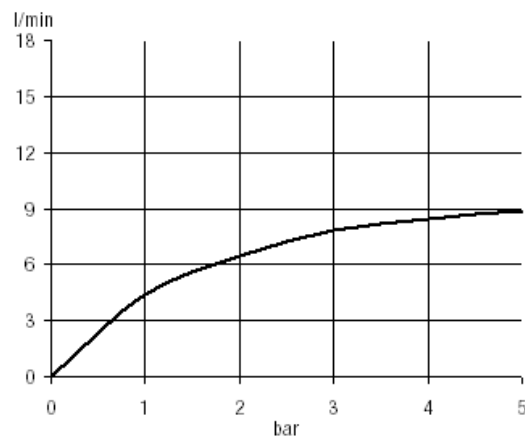


Tabelle

| T 1 | T 2 | T 3 | T 4 | T 5 | Einh. | K-Nr. | Textergänzung |
|-----|-----|-----|-----|-----|-------|-------|---------------|
| 524 | 1 | 8 5 | 8 | 1 | | 21 | * |
| 528 | 1 | 1 2 | 1 | 04 | ---- | 41 | ** |
| 665 | 2 | 05 | | | | 31 | *** |
| | 1 | | 3 | 06 | | | |

* Kludi GmbH & Co KG Kludi MARIS Waschtisch-Einhandmischer Art. Nr. 383800581
 ** Keramik Kartusche mit Heißwasserbegrenzung Ø 35 mm, DIN-EN 817
 *** aus Messing, DIN 50930-6

Durchflussdiagramm



Produkt: **MARIS Waschtisch-Einhandmischer DN 10**

Artikel-Nr.: **383760581**

Artikeltext

geschlossener Hebel
 Einlochmontage
 Durchfluss 5 l/min
 Strahlregler M 24 x 1
 Keramik-Kartusche mit
 Heisswasserbegrenzung
 Ablaufgarnitur G 1 1/4
 Schnell-Montagesystem
 flexible Anschlüsse G 3/8
 für drucklose Speicher
 P-IX 9778/I

Oberfläche:
 05 verchromt

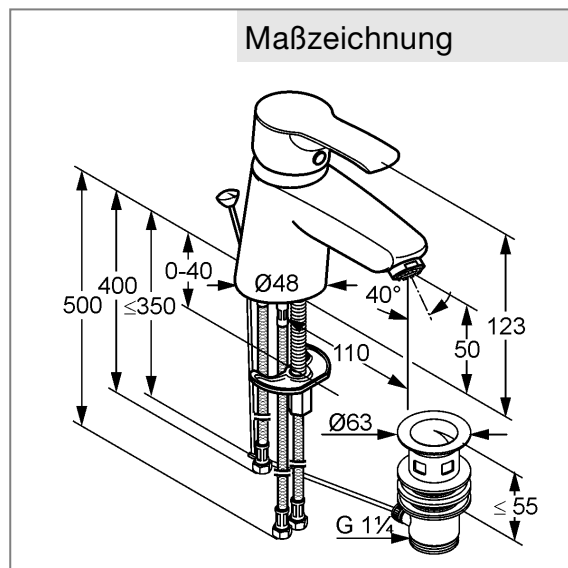
Standardleistungstext

Einlocharmatur, Hersteller Typ Kludi GmbH & Co KG Kludi MARIS Waschtisch-Einhandmischer Art. Nr. 383760581, DN 10, aus Messing verchromt, Keramik Kartusche mit Heißwasserbegrenzung Ø 35 mm, Betätigungselement aus Metall verchromt, Geräuschverhalten DIN 4109 Gruppe I, Prüfzeichen P- IX 9778/I, Ausführung wie folgt: Waschtisch-Einhandmischer DN 10, Durchfluss 5 l/min, mit Zugstange und Ablaufgarnitur G 1 1/4, Armaturen Anschlusschläuche mit Überwurfmutter G 3/8 mit DVGW (W543/W270) mit Metallummantelung Länge in mm 500/400, Ausladung in mm 110, Auslaufhöhe in mm 50, Ausladung Betätigungselement 83 mm, mit Schnellmontagesystem, mit Strahlregler M 24 x 1, mit geschlossenem Betätigungselement, h ges. in mm 123, für offene Trinkwassererwärmer,

Produktabbildung



Maßzeichnung

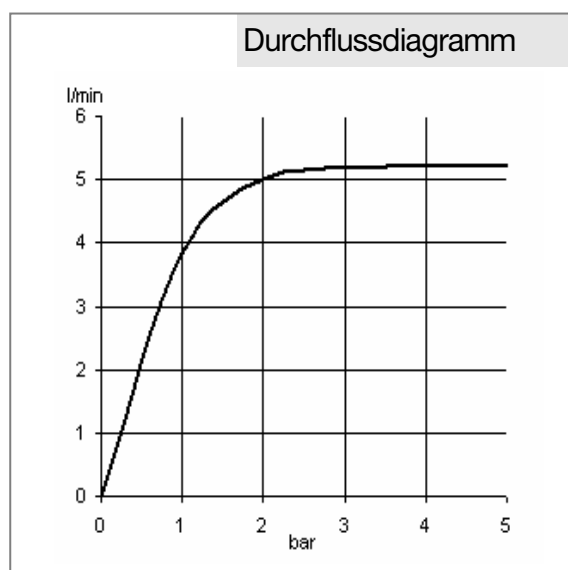


Tabelle

| T 1 | T 2 | T 3 | T 4 | T 5 | Einh. | K-Nr. | Textergänzung |
|-----|-----|-----|-----|-----|-------|-------|---------------|
| 524 | 1 1 | 1 5 | 8 1 | 1 | | 21 | * |
| 528 | 1 | 1 1 | 3 | 02 | | 41 | ** |
| 665 | 1 | 05 | 06 | | | 31 | *** |

* Kludi GmbH & Co. KG Kludi MARIS Waschtisch-Einhandmischer Art. Nr. 383760581
 ** Keramik Kartusche mit Heißwasserbegrenzung Ø 35 mm in Anlehnung an DIN EN 817 / Niederdruck
 *** aus Messing, DIN 50930-6

Durchflussdiagramm



Produkt: **KLUDI MARIS Bidet-Einhandmischer DN 10**

Artikel-Nr.: **385320581**

Artikeltext

geschlossener Hebel
 Einlochmontage
 Durchflussklasse A
 Kugelgelenk-Luftsprudler M 24 x 1
 Keramik-Kartusche mit
 Heißwasserbegrenzung
 Ablaufgarnitur G 1 1/4
 Schnell-Montagesystem
 flexible Anschlüsse G 3/8
 P-IX 8777/IA

Oberfläche:
 05 verchromt

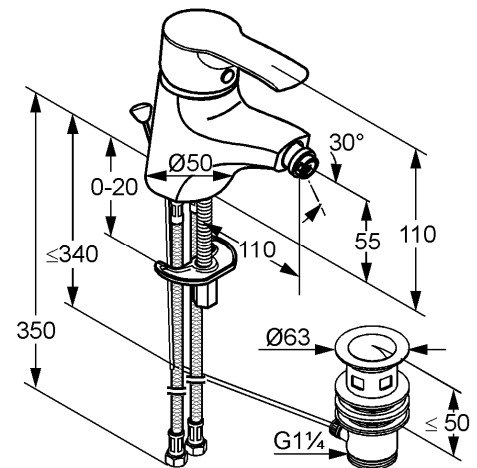
Produktabbildung



Standardleistungstext

Einlocharmatur, Hersteller Typ Kludi GmbH & Co KG Kludi MARIS Bidet-Einhandmischer Art. Nr. 385320581, DN 10, aus Messing verchromt, Keramik Kartusche mit Heißwasserbegrenzung Ø 35 mm, Betätigungselement aus Metall verchromt, Geräuschverhalten DIN 4109 Gruppe I, Prüfzeichen P- IX 8777 / IA, Ausführung wie folgt: Bidet-Einhandmischer DN 10, Durchflussklasse A (max. 0,25 l/s), mit Zugstange und Ablaufgarnitur G 1 1/4, Anschlussschläuche mit Überwurfmutter G 3/8 mit DVGW (W543/W270) mit Metallummantelung Länge 350 mm, Ausladung in mm 110, Auslaufhöhe in mm 55 / 15 ° Schwenkbar, Ausladung Betätigungselement in mm 83, mit Schnellmontagesystem, mit Kugelgelenk Luftsprudler M 24 x I, mit geschlossenem Betätigungselement, h ges. in mm 110, für geschlossene Trinkwassererwärmer, Durchflusswassererwärmer, PN 10,

Maßzeichnung

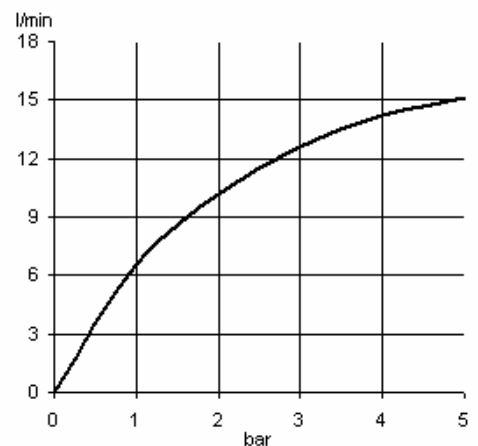


Tabelle

| T 1 | T 2 | T 3 | T 4 | T 5 | Einh. | K-Nr. | Textergänzung |
|-----|-----|-----|-----|-----|-------|-------|---------------|
| 524 | 1 1 | 1 5 | 8 1 | 1 | | 21 | * |
| 526 | 01 | 03 | 1 | 02 | ---- | 41 | ** |
| 665 | 1 | 05 | 06 | | | 31 | *** |

* Kludi GmbH & Co KG Kludi MARIS Bidet-Einhandmischer Art. Nr. 385320581
 ** Keramik Kartusche mit Heißwasserbegrenzung Ø 35 mm, DIN-EN 817
 *** aus Messing, DIN 50930-6

Durchflussdiagramm



Produkt: **MARIS Wannenfüll- und Brause-Einhandmischer DN 15**

Artikel-Nr.: **386830581**

Artikeltext

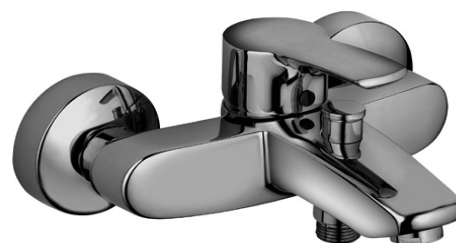
geschlossener Hebel
 Wandmontage
 Durchflussklasse BB
 Luftsprudler M 24 x 1
 Keramik-Kartusche mit
 Heisswasserbegrenzung
 eigensicher gegen Rückfließen
 autom. Umstellung: Brause/Wanne
 ohne Brausegarnitur
 S-Anschlüsse
 PA-IX 9780/IBB

Oberfläche:
 05 verchromt

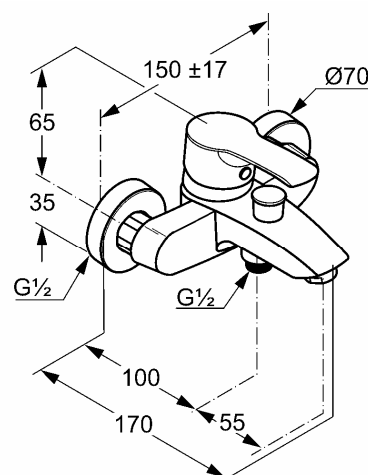
Standardleistungstext

Wandarmatur, Hersteller Typ Kludi GmbH & Co KG Kludi MARIS Wannenfüll- und Brause-Einhandmischer Art. Nr. 386830581, DN 15, aus Messing verchromt, Ausladung 170 mm, Durchflussklasse B B (max. 0,42 l/s), Betätigungselement aus Metall verchromt, Geräuschverhalten DIN 4109 Gruppe I, Prüfzeichen PA- IX 9780/IBB, Ausführung wie folgt: Wannenfüll- und Brause-Einhandmischer DN 15, mit automatischer Umstellung von Brause auf Wanne, Keramik Kartusche mit Heißwasserbegrenzung Ø 35 mm, mit S Anschluss G 1/2 x G 3/4, eigensicher gegen Rückfließen DIN EN 1717, mit festem Auslauf, Brauseanschluss G 1/2, Wanneneinlauf mit Luftsprudler M 24 x I B, Ausladung Betätigungselement 83 mm, mit geschlossenem Betätigungselement, für geschlossene Trinkwassererwärmer, Durchflusswassererwärmer, PN 10,

Produktabbildung



Maßzeichnung

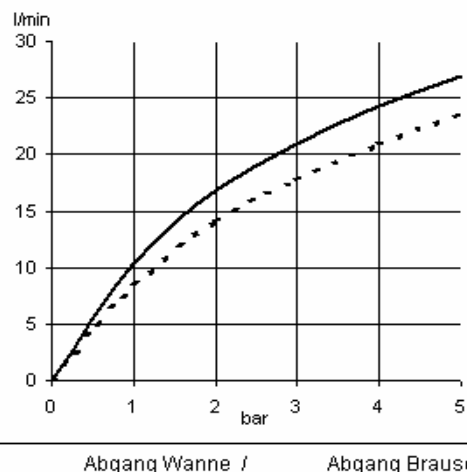


Tabelle

| T 1 | T 2 | T 3 | T 4 | T 5 | Einh. | K-Nr. | Textergänzung |
|-----|-----|-----|-----|-----|-------|-------|---------------|
| 517 | | | | | | 21 | * |
| 518 | 1 1 | 1 5 | 2 1 | 1 | | 31 | ** |
| 520 | 6 1 | 4 9 | | | | 42 | *** |

* Kludi GmbH & Co KG Kludi MARIS Wannenfüll- und Brause-Einhandmischer Art. Nr. 386830581
 ** Keramik Kartusche mit Heißwasserbegrenzung Ø 35 mm, DIN-EN 817
 *** aus Messing, DIN 50930-6

Durchflussdiagramm



Produkt: **MARIS Brause-Einhandmischer DN 15**

Artikel-Nr.: **388420581**

Artikeltext

geschlossener Hebel
 Wandmontage
 Durchflussklasse A
 eigensicher gegen Rückfließen
 Keramik-Kartusche mit
 Heißwasserbegrenzung
 Brauseabgang G 1/2
 ohne Brausegarnitur
 S-Anschlüsse
 PA-IX 9779/IA

Oberfläche:
 05 verchromt

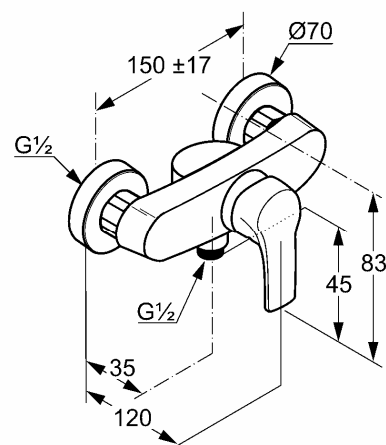
Produktabbildung



Standardleistungstext

Wandarmatur, Hersteller Typ Kludi GmbH & Co KG Kludi MARIS Brause-Einhandmischer Art. Nr. 388420581, DN 15, aus Messing verchromt, Keramik Kartusche mit Heißwasserbegrenzung Ø 35 mm, Betätigungselement aus Metall verchromt, Geräuschverhalten DIN 4109 Gruppe I, Prüfzeichen PA- IX 9779 / IA, Ausführung wie folgt: Brause-Einhandmischer DN 15, eigensicher gegen Rückfließen DIN EN 1717, mit Brauseabgang G 1/2, mit S Anschlüssen G 1/2 x G 3/4, Ausladung Betätigungselement 83 mm, Durchflussklasse A (max. 0,25 l/s), mit geschlossenem Betätigungselement, Ausladung Brauseanschlußnippel in mm 35, Ausladung ges. in mm 120, für geschlossene Trinkwassererwärmer, Durchflusswassererwärmer, PN 10,

Maßzeichnung

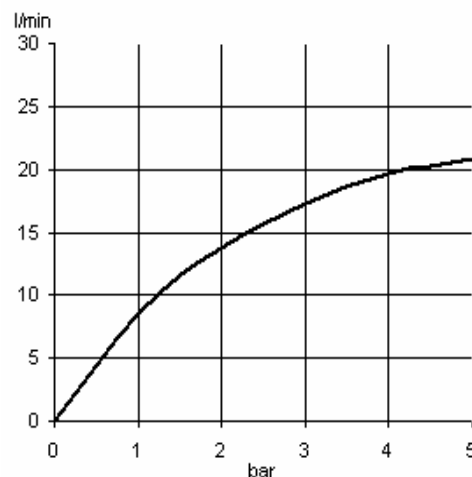


Tabelle

| T 1 | T 2 | T 3 | T 4 | T 5 | Einh. | K-Nr. | Textergänzung |
|-----|-----|-----|-----|-----|-------|-------|---------------|
| 517 | | | | | | 21 | * |
| 518 | 1 1 | 1 5 | 2 1 | 1 | | 41 | ** |
| 521 | 1 3 | 1 | | | | 31 | *** |

* Kludi GmbH & Co KG Kludi MARIS Brause-Einhandmischer Art. Nr. 388420581
 ** Keramik Kartusche mit Heißwasserbegrenzung Ø 35 mm, DIN-EN 817
 *** aus Messing, DIN 50930-6

Durchflussdiagramm



Produkt: **MARIS Unterputz-Wannenfüll- und Brause-Einhandmischer**

Artikel-Nr.: **387190581**

Artikeltext

geschlossener Hebel
 Unterputz-Feinbau-Set
 autom. Umstellung: Brause/Wanne
 für UP-Einbaukörper 38624

Oberfläche:
 05 verchromt

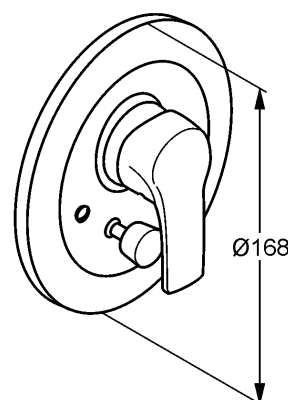
Produktabbildung



Standardleistungstext

Fertigmontagesatz zum Wandeinbaukörper, Hersteller Typ Kludi GmbH & Co KG Kludi MARIS Unterputz-Wannenfüll- und Brause-Einhandmischer Art. Nr. 387190581, Ausführung wie folgt: Unterputz-Wannenfüll- und Brause-Einhandmischer als Fertigmontagesatz zum Unterputz-Wannenfüll- und Brausekörper Art. Nr. 38624 Betätigungselement aus Metall verchromt, Wandabdeckplatte aus Kunststoff verchromt, mit automatischem Umsteller von Brause auf Wanne, aus Messing verchromt, mit geschlossenem Betätigungselement, Ausladung Betätigungselement 83 mm, Durchmesser Abdeckrosette 168 mm, zum Unterputz-Wannenfüll und Brausekörper Art. Nr. 38624,

Maßzeichnung



Tabelle

| T 1 | T 2 | T 3 | T 4 | T 5 | Einh. | K-Nr. | Textergänzung |
|--|-----|----------|-----|-----|-------|----------------|---------------|
| 543 | 01 | 04 03 | 01 | 4 | | 21 41 51 | * ** |
| * Kludi GmbH & Co KG Kludi MARIS Unterputz-Wannenfüll- und Brause-Einhandmischer Art. Nr. 387190581 ** aus Metall / Kunststoff verchromt *** Eigensicherheit siehe Unterputz-Wannenfüll- und Brausekörper Art. Nr. 38624 | | | | | | | |

Durchflussdiagramm

Produkt: **Unterputz-Wannenfüll- und Brausekörper DN 15**

Artikel-Nr.: **38624**

Artikeltext

Unterputz-Rohbau-Set
 ohne Fertigmontage-Teile
 Wandeinbau
 Durchflussklasse BB
 Keramik-Kartusche mit
 Heisswasserbegrenzung
 PA-IX 8281/IBB

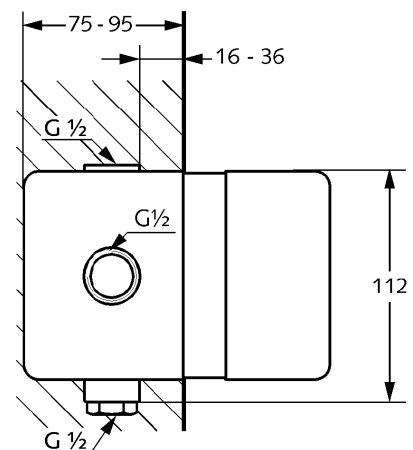
Produktabbildung



Standardleistungstext

Wandeinbauarmatur, Hersteller Typ Kludi GmbH & Co KG Kludi Unterputz-Wannenfüll- und Brausekörper Art. Nr. 38624, DN 15, aus Messing sichtbare Teile verchromt, Keramik Kartusche mit Heißwasserbegrenzung Ø 35 mm, Ausführung wie folgt: Unterputz-Wannenfüll und Brausekörper DN 15, Durchflussklasse BB (0,42 l/s), Geräuschverhalten DIN 4109 Gruppe I, PA- IX 8281 / IBB, für Umstellung von Brause auf Wanne mit automatischer Rückstellung, Gesamteinbautiefe 75 bis 95 mm, ohne Feinbauset, für geschlossene Trinkwassererwärmer, Durchflusswassererwärmer, PN 10,

Maßzeichnung

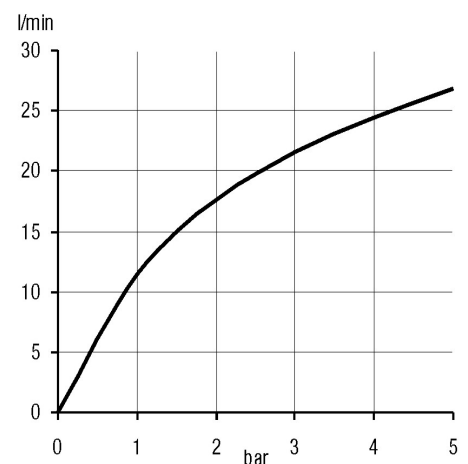


Tabelle

| T 1 | T 2 | T 3 | T 4 | T 5 | Einh. | K-Nr. | Textergänzung |
|-----|-----|-----|-----|-----|-------|-------|---------------|
| 537 | 1 1 | 1 8 | 1 1 | | | 21 | * |
| 541 | 02 | 01 | 4 | | | 32 | ** |
| | | | | | | 31 | *** |
| | | | | | | | **** |

* Kludi GmbH & Co KG Kludi Unterputz-Wannenfüll- und Brausekörper Art. Nr. 38624
 ** Keramik Kartusche mit Heißwasserbegrenzung Ø 35 mm, DIN EN 817
 *** aus Messing, DIN 50930-6
 **** eigensicher gegen Rückfließen (nur mit Anschlussbogen 6306105-00 und Rohrunterbrecher 1077200-00, Rohrunterbrecher nur bei Verwendung mit Ein-, Ab- und Überlaufgarnituren,

Durchflussdiagramm



Produkt: **Verlängerung**

Artikel-Nr.: **7598005-00**

Artikeltext

für Unterputz-Wannenfüll- und
Brausearmatur 38624
30 mm lang

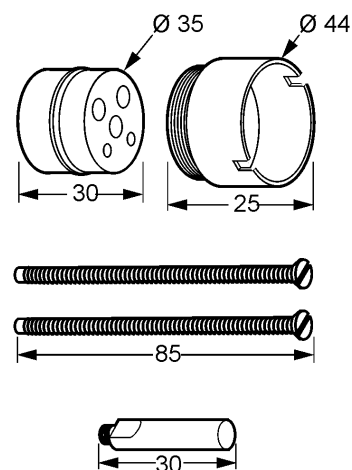
Oberfläche:
05 verchromt

Produktabbildung



Standardleistungstext

Maßzeichnung



Tabelle

Durchflussdiagramm

Produkt: **MARIS Unterputz-Brause-Einhandmischer**

Artikel-Nr.: **389210581**

Artikeltext

geschlossener Hebel
 Unterputz-Feinbau-Set
 für UP-Einbaukörper 38826

Oberfläche:
 05 verchromt

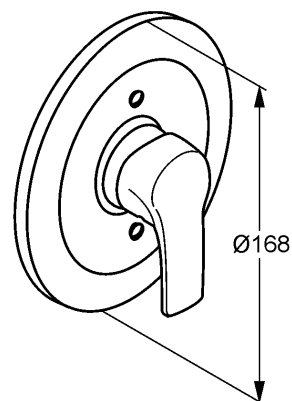
Produktabbildung



Standardleistungstext

Fertigmontagesatz zum Wandeinbaukörper, Hersteller Typ Kludi GmbH & Co KG Kludi MARIS Unterputz-Brause-Einhandmischer Art. Nr. 389210581, Ausführung wie folgt: Unterputz-Brause-Einhandmischer als Fertigmontagesatz zum Unterputz-Brausekörper Art. Nr. 38826, Betätigungselement aus Metall verchromt, Wandabdeckplatte aus Kunststoff verchromt, mit geschlossenem Betätigungselement, Ausladung Betätigungselement 83 mm, Abdeckrosette Ø 168 mm, zum Unterputz-Brausekörper Art. Nr. 38826, eigensicherheit siehe Unterputz-Brausekörper 38826,

Maßzeichnung



Tabelle

| T 1 | T 2 | T 3 | T 4 | T 5 | Einh. | K-Nr. | Textergänzung |
|--|-----|-----|-----|-----|-------|-------|---------------|
| 543 | 01 | 03 | 01 | 4 | | 21 | * ** |
| * Kludi GmbH & Co KG Kludi MARIS Unterputz-Brause-Einhandmischer Art. Nr. 389210581 ** aus Metall / Kunststoff verchromt *** eigensicherheit siehe Unterputz-Brausekörper Art. Nr. 38826 | | | | | | | |

Durchflussdiagramm

Produkt: **Unterputz-Brausekörper DN 15**

Artikel-Nr.: **38826**

Artikeltext

Unterputz-Rohbau-Set
 ohne Fertigmontage-Teile
 Wandeinbau
 Durchflussklasse B
 Keramik-Kartusche mit
 Heißwasserbegrenzung
 PA-IX 8282/IB

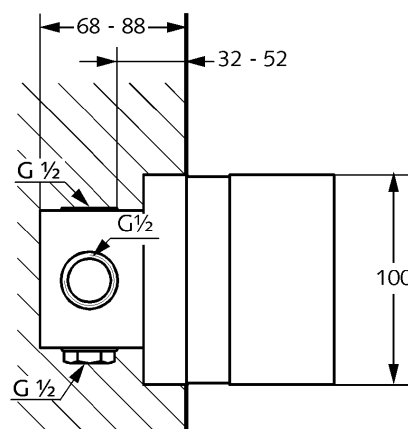
Produktabbildung



Standardleistungstext

Wandeinbauarmatur, Hersteller Typ Kludi GmbH & Co KG Kludi Unterputz-Brausekörper Art. Nr. 38826, DN 15, aus Messing, Keramik Kartusche mit Heißwasserbegrenzung Ø 35 mm, Ausführung wie folgt: Unterputz-Brausekörper DN 15, Durchflussklasse I B (max. 0,42 l/s), Geräuschverhalten DIN 4109 Gruppe I, PA- IX 8282 / I B, Gesamteinbautiefe 68 bis 88 mm, ohne Feinbauset, eigensicher gegen Rückfließen nur mit Wandanschlussbogen 6306105-00, für geschlossene Trinkwassererwärmer, Durchflusswassererwärmer, PN 10,

Maßzeichnung

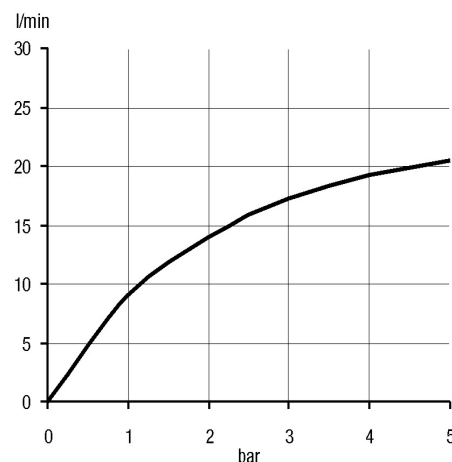


Tabelle

| T 1 | T 2 | T 3 | T 4 | T 5 | Einh. | K-Nr. | Textergänzung |
|-----|-----|-----|-----|-----|-------|-------|---------------|
| 537 | 1 1 | 1 | 1 | | | 21 | * |
| 540 | 02 | | | | | 32 | ** |
| | | | | | | 31 | *** |

* Kludi GmbH & Co KG Kludi Unterputz-Brausekörper Art. Nr. 38826
 ** Keramik Kartusche mit Heißwasserbegrenzung Ø 35 mm, DIN EN 817
 *** aus Messing, DIN 50930-6
 **** eigensicher gegen Rückfließen nur mit Wandanschlussbogen 6306105-00

Durchflussdiagramm



Produkt: **Verlängerung**

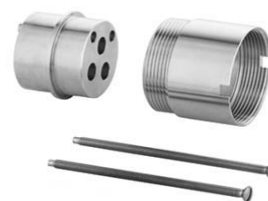
Artikel-Nr.: **7598105-00**

Artikeltext

für Unterputz-Brausearmatur 38826
30 mm lang

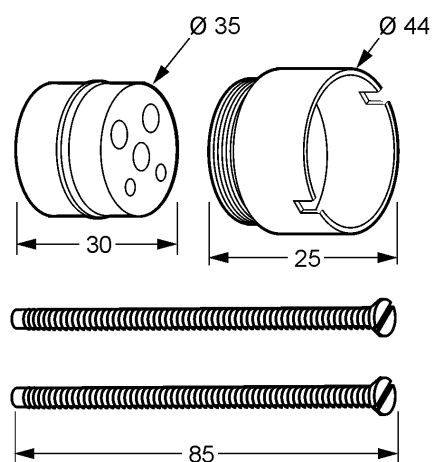
Oberfläche:
05 verchromt

Produktabbildung



Standardleistungstext

Maßzeichnung



Tabelle

Durchflussdiagramm