

Produkt: **MARIS Spültisch-Einhandmischer DN 10**

Artikel-Nr.: **389630581**

Artikeltext

geschlossener Hebel
 Einlochmontage
 Durchflussklasse A
 Luftsprudler M 24 x 1
 Keramik-Kartusche mit
 Heisswasserbegrenzung
 schwenkbarer Auslauf
 flexible Anschlüsse G 3/8
 Schnell-Montagesystem
 P-IX 7526/IA

Oberfläche:
 05 verchromt

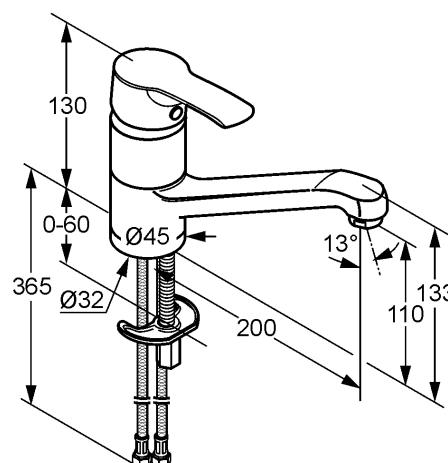
Standardleistungstext

Einlocharmatur, Hersteller Typ Kludi GmbH & Co KG Kludi MARIS Spültisch-Einhandmischer Art. Nr. 389630581, DN 10, aus Messing verchromt, Ausführung wie folgt: Spültisch-Einhandmischer DN 10, mit schwenkbarem Auslauf, mit geschlossenem Betätigungselement, Ausladung Betätigungselement in mm 83, mit Luftsprudler M 24 x 1, Geräuschverhalten DIN 4109 Gruppe I, Prüfzeichen P- IX 7526 / IA, Durchflussklasse A (max. 0,25 l/s), Ausladung in mm 200, mit Schnellbefestigung, mit Armaturen Anschlusschläuchen G 3/8 mit DVGW (W543/W270) Länge in mm 365, mit Keramik Kartusche mit Heißwasserbegrenzung Ø 35 mm, h ges. in mm 133, für Bohrlochdurchmesser 32 mm, für geschlossene Trinkwassererwärmer, Durchflusswassererwärmer,

Produktabbildung



Maßzeichnung

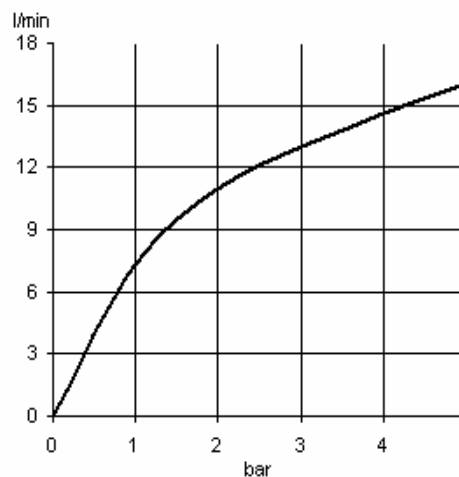


Tabelle

T 1	T 2	T 3	T 4	T 5	Einh.	K-Nr.	Textergänzung
524	1 1	1 5	8 1	1		21	*
527	2 1	2		06	----	31	**
665	1	05	06			41	***

* Kludi GmbH & Co KG Kludi MARIS Spültisch-Einhandmischer Art. Nr. 389630581
 ** aus Messing, DIN EN 50930-6
 *** Keramik Kartusche mit Heißwasserbegrenzung Ø 35 mm, DIN-EN 817

Durchflussdiagramm



Produkt: **MARIS Spültisch-Einhandmischer DN 10**

Artikel-Nr.: **389590581**

Artikeltext

geschlossener Hebel
 Einlochmontage
 Durchfluss 5 l/min
 Strahlregler M 24 x 1
 Keramik-Kartusche mit
 Heisswasserbegrenzung
 schwenkbarer Auslauf
 flexible Anschlüsse G 3/8
 Schnell-Montagesystem
 für drucklose Speicher
 P-IX 7527/I

Oberfläche:
 05 verchromt

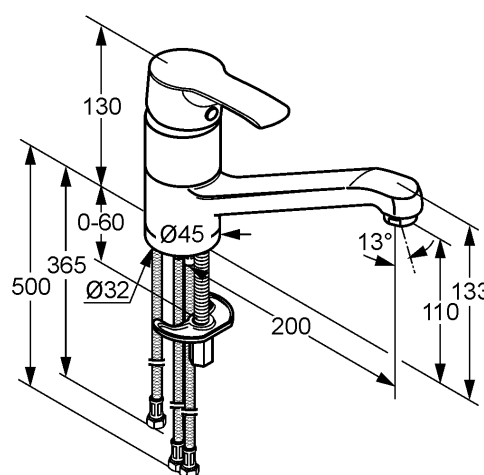
Standardleistungstext

Einlocharmatur, Hersteller Typ Kludi GmbH & Co KG Kludi MARIS Spültisch-Einhandmischer Art. Nr. 389590581, DN 10, aus Messing verchromt, Ausführung wie folgt: Spültisch-Einhandmischer DN 10, mit schwenkbarem Auslauf, mit geschlossenem Hebel, Ausladung Betätigungselement in mm 83, mit Strahlregler M 24 x 1, Geräuschverhalten DIN 4109 Gruppe I, Prüfzeichen P- IX 7527 / I, Durchfluss max. 5 l/min, Ausladung in mm 200, mit Schnellbefestigung, mit Armaturen Anschlusschläuchen G 3/8 mit DVGW (W543/W270) Länge in mm 365/500, mit Keramik Kartusche mit Heißwasserbegrenzung Ø 35 mm, h ges. in mm 133, für Bohrlochdurchmesser 32 mm, für offene Trinkwassererwärmer

Produktabbildung



Maßzeichnung

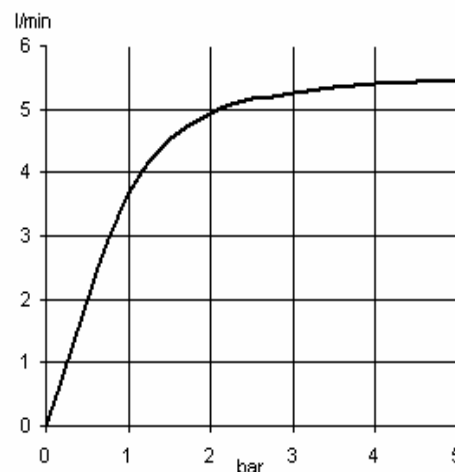


Tabelle

T 1	T 2	T 3	T 4	T 5	Einh.	K-Nr.	Textergänzung
524	1 1	1 5	8 1	1		21	*
527	1 1	1		06	----	31	**
665	1	05	06			41	***

* Kludi GmbH & Co KG Kludi MARIS Spültisch-Einhandmischer Art. Nr. 389590581
 ** aus Messing, DIN EN 50930-6
 *** Keramik Kartusche mit Heißwasserbegrenzung Ø 35 mm, in Anlehnung an DIN EN 817, Niederdruck

Durchflussdiagramm



Produkt: **MARIS Spültisch-Wand-Einhandmischer DN 15**

Artikel-Nr.: **389540581**

Artikeltext

geschlossener Hebel
 Wandmontage
 Durchflussklasse A
 Luftsprudler M 22 x 1
 Keramik-Kartusche mit
 Heisswasserbegrenzung
 S-Anschlüsse
 schwenkbarer Auslauf
 PA-IX 9779/IA

Oberfläche:
 05 verchromt

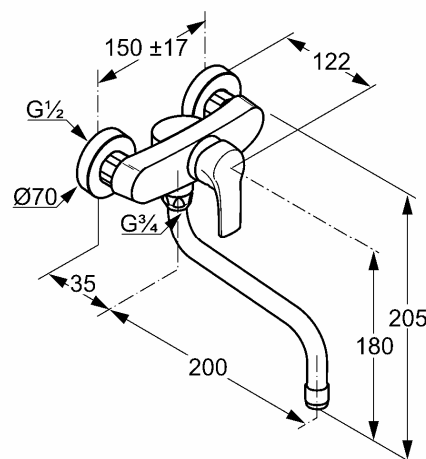
Produktabbildung



Standardleistungstext

Wandarmatur, Hersteller Typ Kludi GmbH & Co KG Kludi MARIS Spültisch-Wand-Einhandmischer Art. Nr. 389540581, DN 15, aus Messing verchromt, Ausführung wie folgt: Spültisch-Wand-Einhandmischer DN 15, mit geschlossenem Betätigungselement, Ausladung Betätigungselement in mm 83, mit schwenkbarem Rohrauslauf, Ausladung in mm 235, mit Luftsprudler M 22 x I, Geräuschverhalten DIN 4109 Gruppe I, Prüfzeichen PA- IX 9779 / IA, Durchflussklasse A (max. 0,25 l/s), mit S Anschluss G 1/2 x G 3/4, mit Keramik Kartusche mit Heißwasserbegrenzung Ø 35 mm, für geschlossene Trinkwassererwärmer, Durchflusswassererwärmer,

Maßzeichnung

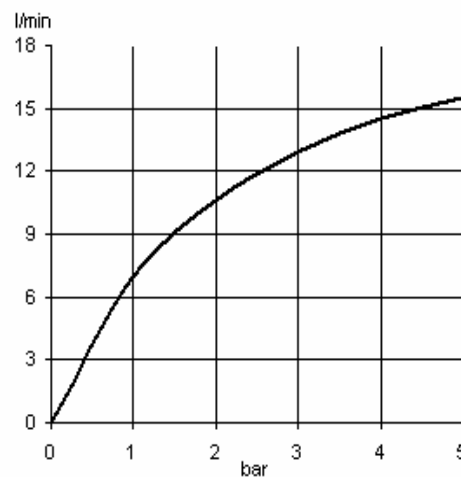


Tabelle

T 1	T 2	T 3	T 4	T 5	Einh.	K-Nr.	Textergänzung
517	1 1	1 5	3 1	1		21	*
519	03	01	03	03		31	**
						41	***

* Kludi GmbH & Co KG Kludi MARIS Spültisch-Wand-Einhandmischer Art. Nr. 389540581
 ** aus Messing, DIN EN 50930-6
 *** Keramik Kartusche mit Heißwasserbegrenzung Ø 35 mm, DIN-EN 817

Durchflussdiagramm



Produkt: **MARIS Spültisch-Wand-Einhandmischer DN 15**

Artikel-Nr.: **389270581**

Artikeltext

geschlossener Hebel
 Wandmontage
 Durchflussklasse A
 Luftsprudler M 22 x 1
 Keramik-Kartusche mit
 Heisswasserbegrenzung
 S-Anschlüsse
 schwenkbarer Auslauf

Oberfläche:
 05 verchromt

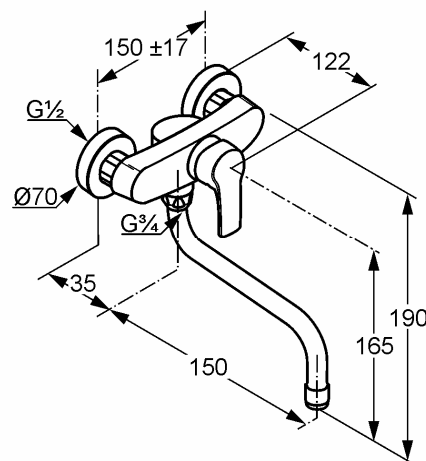
Produktabbildung



Standardleistungstext

Wandarmatur, Hersteller Typ Kludi GmbH & Co KG Kludi MARIS Spültisch-Wand-Einhandmischer Art. Nr. 389270581, DN 15, aus Messing verchromt, Ausführung wie folgt: Spültisch-Wand-Einhandmischer DN 15, mit geschlossenem Betätigungselement, Ausladung Betätigungselement in mm 83, mit schwenkbarem Rohrauslauf, Ausladung in mm 185/150, mit Luftsprudler M 22 x 1, Geräuschverhalten DIN 4109 Gruppe I, ohne Prüfzeichen, Durchflussklasse A (max. 0,25 l/s), mit S Anschluss G 1/2 x 3/4, mit Keramik Kartusche mit Heißwasserbegrenzung Ø 35 mm, für geschlossene Trinkwassererwärmer, Durchflusswassererwärmer,

Maßzeichnung



Tabelle

T 1	T 2	T 3	T 4	T 5	Einh.	K-Nr.	Textergänzung
517	1 1	1 5	3 1	1		21	*
519	03	01	03	03		31	**
						41	***

* Kludi GmbH & Co KG Kludi MARIS Spültisch-Wand-Einhandmischer Art. Nr. 389270581
 ** aus Messing, DIN EN 50930-6
 *** Keramik Kartusche 35 mm mit Heißwasserbegrenzung, DIN-EN 817

Durchflussdiagramm

