

Produkt: **KLUDI MX Spültisch-Einhandmischer DN 10**

Artikel-Nr.: **399040562**

**Artikeltext**

Spültisch-Einhandmischer DN 10  
 Bügelhebel  
 Einlochmontage  
 Durchflussklasse A  
 Cascade Luftsprudler M 24 x I  
 Keramik-Kartusche mit Heißwasserbegrenzung  
 schwenkbarer Auslauf  
 Schnell-Montagesystem  
 flexible Anschlüsse G 3/8  
 Geräuschklasse I  
 P- IX 18638/IA

Oberfläche:  
 05 chrom

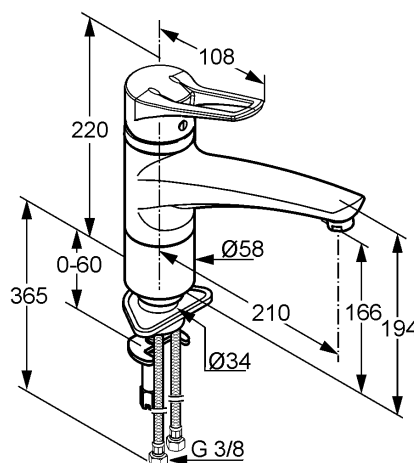
**Produktabbildung**



**Standardleistungstext**

Einlocharmatur, Hersteller Typ KLUDI GmbH & Co KG KLUDI MX Spültisch-Einhandmischer Art. Nr. 399040562, DN 10, aus Messing Oberfläche Chrom, Ausführung wie folgt: Spültisch-Einhandmischer DN 10, mit schwenkbarem Auslauf, mit Bügelhebel, Ausladung Betätigungselement in mm 108, mit Cascade-Luftsprudler M 24 x I, Geräuschverhalten DIN 4109 Gruppe I, Prüfzeichen P- IX 18638/IA, Durchflussklasse A (max. 0,18 l/s), Ausladung in mm 210, Schnellbefestigung mit Montageplatte, mit Armaturen Anschlusschläuchen G 3/8 Länge in mm 365 mit DVGW (W543/W270), Auslaufhöhe in mm 166, mit Keramik Kartusche mit Heißwasserbegrenzung Ø 41 mm, Betätigungselement aus Metall, mit schwenkbarem Gussauslauf, für Bohrlochdurchmesser 34 mm, h ges. in mm 220/194, für geschlossene Trinkwassererwärmer, Durchflusswassererwärmer, PN 10,

**Maßzeichnung**

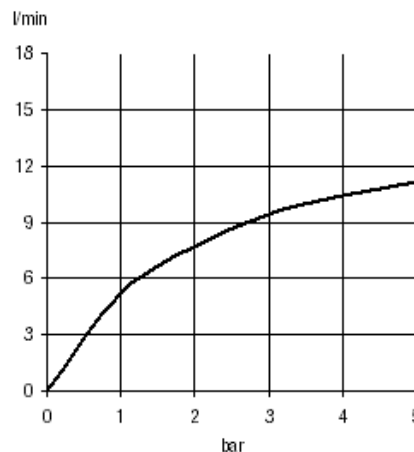


**Tabelle**

T 1	T 2	T 3	T 4	T 5	Einh.	K-Nr.	Textergänzung
524	1 1	1 5	8 1	1		21	*
527	2 1	2	1	06	---	31	**
665	1	05	06		-	41	***

\* KLUDI GmbH & Co KG KLUDI MX Spültisch-Einhandmischer Art. Nr. 399040562  
 \*\* aus Messing, DIN EN 50930-6  
 \*\*\* Keramik Kartusche mit Heißwasserbegrenzung Ø 41 mm, DIN EN 817

**Durchflussdiagramm**



Produkt: **KLUDI MX Spültisch-Einhandmischer DN 10**

Artikel-Nr.: **399050562**

**Artikeltext**

Spültisch-Einhandmischer DN 10  
 Bügelhebel  
 Einlochmontage  
 Durchfluss 5 l/min  
 Strahlregler M 24 x I  
 Keramik-Kartusche mit Heißwasserbegrenzung  
 schwenkbarer Auslauf  
 Schnell-Montagesystem  
 flexible Anschlüsse G 3/8  
 für drucklose Speicher  
 Geräuschklasse I  
 P- IX 18641/I

Oberfläche:  
 05 chrom

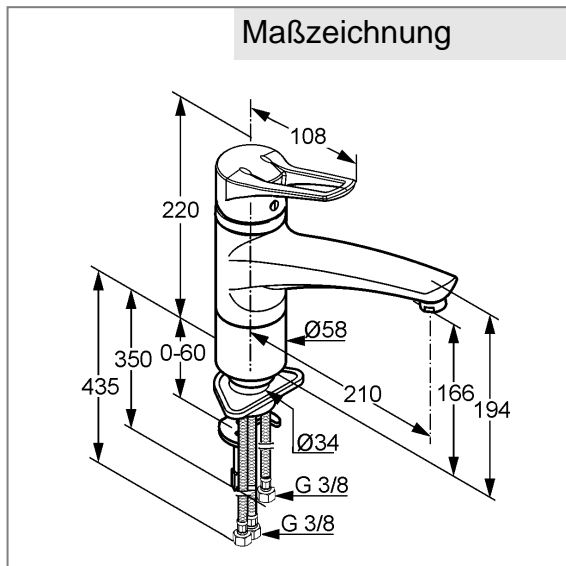
**Produktabbildung**



**Standardleistungstext**

Einlocharmatur, Hersteller Typ Kludi GmbH & Co KG KLUDI MX Spültisch-Einhandmischer Art. Nr. 399050562, DN 10, aus Messing Oberfläche Chrom, Ausführung wie folgt: Spültisch-Einhandmischer DN 10, mit schwenkbarem Auslauf, mit Bügelhebel, Ausladung Betätigungselement in mm 108, mit Strahlregler M 24 x I, Geräuschverhalten DIN 4109 Gruppe I, Prüfzeichen P-IX 18641/I, Durchfluss max. 5 l/min, Ausladung in mm 210, mit Schnellbefestigung mit Montageplatte, mit Armaturen Anschlusschläuchen G 3/8 Länge in mm 435/350 mit DVGW (W543/W270), Auslaufhöhe in mm 166/194, mit Keramik Kartusche mit Heißwasserbegrenzung Ø 41 mm, Betätigungselement aus Metall, mit schwenkbarem Gussauslauf, für Bohrlochdurchmesser in mm 34, für offene Trinkwassererwärmer,

**Maßzeichnung**

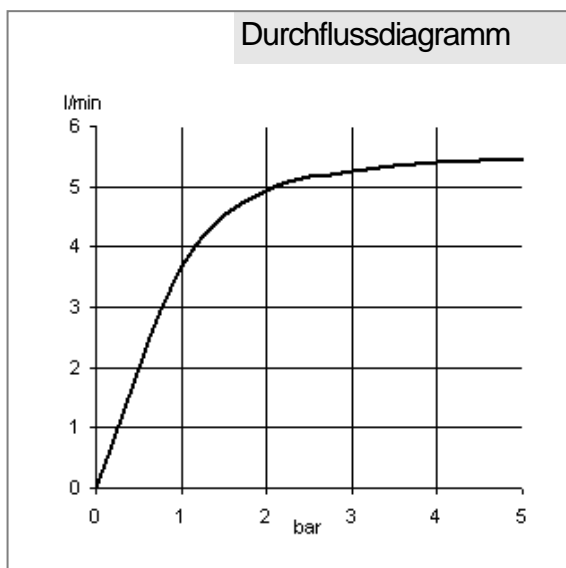


**Tabelle**

T 1	T 2	T 3	T 4	T 5	Einh.	K-Nr.	Textergänzung
524	1 1	1 5	8 1	1		21	*
527	1 1	1		06	---	31	**
665	1	05	06		-	41	***

\* KLUDI GmbH & Co KG KLUDI MX Spültisch-Einhandmischer Art. Nr. 399050562  
 \*\* aus Messing, DIN EN 50930-6  
 \*\*\* Keramik Kartusche mit Heißwasserbegrenzung Ø 41 mm, Niederdruck in Anlehnung an DIN EN 817

**Durchflussdiagramm**



Produkt: **KLUDI MX Spültisch-Multi-Einhandmischer DN 10**

Artikel-Nr.: **399060562**

**Artikeltext**

Spültisch-Multi-Einhandmischer DN 10  
 Bügelhebel  
 Einlochmontage  
 Durchflussklasse A  
 Cascade Luftsprudler M 24 x I  
 Keramik-Kartusche mit Heißwasserbegrenzung  
 schwenkbarer Auslauf  
 ein Anschluss für Wasch-/Spülmaschine  
 Schnell-Montagesystem  
 flexible Anschlüsse G 3/8  
 Geräuschklasse I  
 PA- IX 18645/IA

Oberfläche:  
 05 chrom

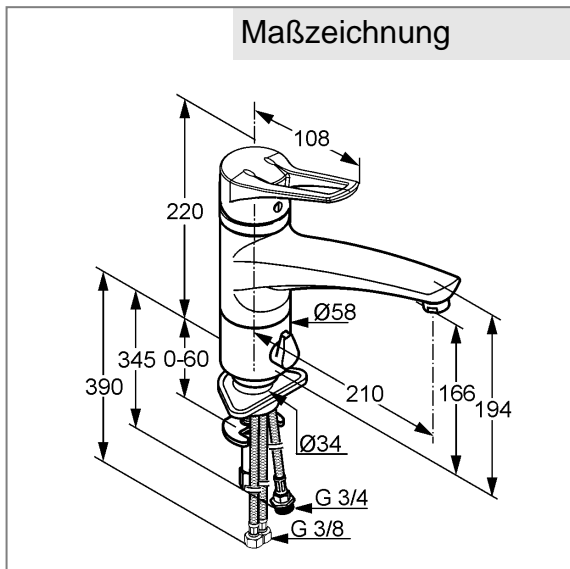
**Produktabbildung**



**Standardleistungstext**

Einlocharmatur, Hersteller Typ Kludi GmbH & Co KG KLUDI MX Spültisch-Multi-Einhandmischer Art. Nr. 399060562, DN 10, aus Messing Oberfläche Chrom, Ausführung wie folgt: Spültisch-Multi-Einhandmischer DN 10, mit schwenkbarem Auslauf, mit Bügelhebel, Ausladung Betätigungselement in mm 108, mit Cascade-Luftsprudler M 24 x I, Geräuschverhalten DIN 4109 Gruppe I, Prüfzeichen PA- IX 18645/IA, Durchflussklasse A (max. 0,18 l/s), Ausladung in mm 210, Schnellbefestigung mit Montageplatte, mit Armaturen Anschlusschläuchen G 3/8 Länge in mm 390/345 mit DVGW (W543/W270), Auslaufhöhe in mm 166/194, mit Keramik Kartusche mit Heißwasserbegrenzung Ø 41 mm, Betätigungselement aus Metall, mit Gussauslauf, mit Geräteanschlussventil für einen Geräteanschluss (Leistung ca. 9,0 l/min bei 3 bar), für Bohrlochdurchmesser 34 mm, h ges. in mm 220, für geschlossene Trinkwassererwärmer, Durchflusswassererwärmer, PN 10,

**Maßzeichnung**

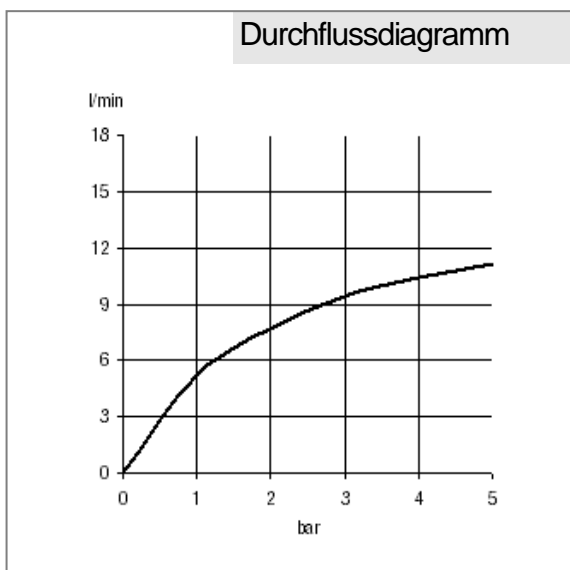


**Tabelle**

T 1	T 2	T 3	T 4	T 5	Einh.	K-Nr.	Textergänzung
524	1 1	1 5	8 1	1		21	*
527	2 1	2	1	06	---	31	**
665	1	05	06		-	41	***

\* KLUDI GmbH & Co KG KLUDI MX Spültisch-Multi-Einhandmischer Art. Nr. 399060562  
 \*\* aus Messing DIN EN 50930-6, mit Multianschluss G 3/4  
 \*\*\* Keramik Kartusche mit Heißwasserbegrenzung Ø 41 mm, DIN EN 817

**Durchflussdiagramm**



Produkt: **KLUDI MX Spültisch-Multi-Einhandmischer DN 10**

Artikel-Nr.: **399070562**

**Artikeltext**

Spültisch-Multi-Einhandmischer DN 10  
 Bügelhebel  
 Einlochmontage  
 Durchfluss 5 l/min  
 Strahlregler M 24 x I  
 Keramik-Kartusche mit Heißwasserbegrenzung  
 schwenkbarer Auslauf  
 ein Anschluss für Wasch-/Spülmaschine  
 Schnell-Montagesystem  
 flexible Anschlüsse G 3/8  
 für drucklose Speicher  
 Geräuschklasse I  
 PA- IX 18646/I

Oberfläche:  
 05 chrom

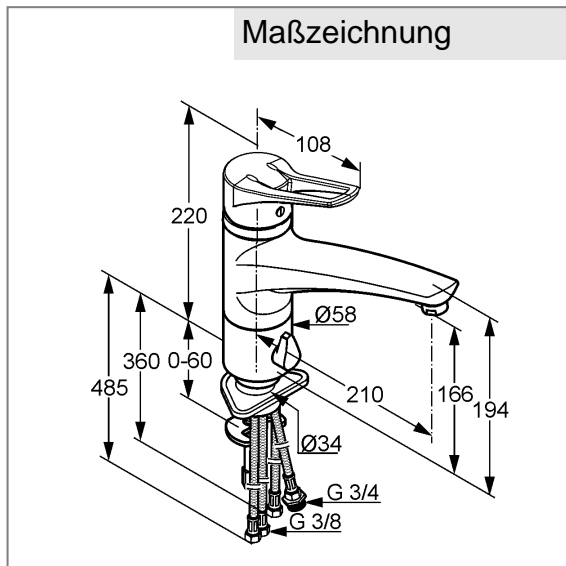
**Standardleistungstext**

Einlocharmatur, Hersteller Typ Kludi GmbH & Co KG KLUDI MX Spültisch-Einhandmischer Art. Nr. 399070562, DN 10, aus Messing Oberfläche Chrom, Ausführung wie folgt: Spültisch-Einhandmischer DN 10, mit schwenkbarem Auslauf, mit Bügelhebel, Ausladung Betätigungselement in mm 108, mit Strahlregler M 24 x I, Geräuschverhalten DIN 4109 Gruppe I, Prüfzeichen PA- IX 18646/I, Durchfluss max. 5 l/min, Ausladung in mm 210, mit Schnellbefestigung mit Montageplatte, mit Armaturen Anschlusschläuchen G 3/8 Länge in mm 485/360 mit DVGW (W543/W270), Auslaufhöhe in mm 166/194, mit Keramik Kartusche mit Heißwasserbegrenzung Ø 41 mm, mit Geräteanschlussventil für einen Geräteanschluss (Leistung ca. 9,0 l/min bei 3 bar), Betätigungselement aus Metall, mit schwenkbarem Gussauslauf, für Bohrlochdurchmesser in mm 34, h ges. in mm 220, für offene Trinkwassererwärmer,

**Produktabbildung**



**Maßzeichnung**

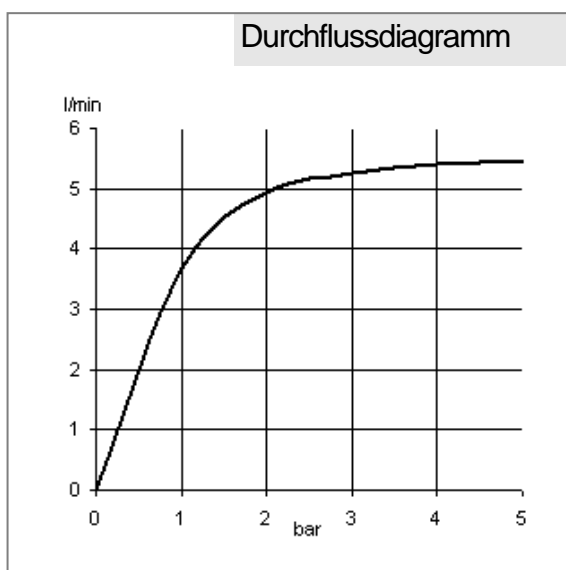


**Tabelle**

T 1	T 2	T 3	T 4	T 5	Einh.	K-Nr.	Textergänzung
524	1 1	1 5	8 1	1		21	*
527	1 1	1	1	06	---	31	**
665	1	05	06		-	41	***

\* KLUDI GmbH & Co KG KLUDI MX Spültisch-Einhandmischer Art. Nr. 399070562  
 \*\* aus Messing, DIN EN 50930-6  
 \*\*\* Keramik Kartusche mit Heißwasserbegrenzung Ø 41 mm, Niederdruck in Anlehnung an DIN EN 817

**Durchflussdiagramm**



Produkt: **KLUDI MX Spültisch-Bajonett-Einhandmischer DN 10**

Artikel-Nr.: **399340562**

**Artikeltext**

Spültisch-Bajonett-Einhandmischer DN 10  
 Bügelhebel  
 Einlochmontage  
 Durchflussklasse A  
 Cascade Luftsprudler M 24 x I  
 Keramik-Kartusche mit Heißwasserbegrenzung  
 schwenkbarer Auslauf  
 für Unterfenster-Montage  
 verbleibende Sockelhöhe: 25 mm  
 flexible Anschlüsse G 3/8  
 Geräuschklasse I  
 P- IX 18638/IA

Oberfläche:  
 05 chrom

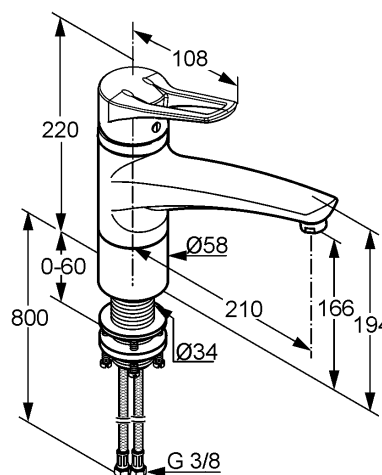
Produktabbildung



**Standardleistungstext**

Einlocharmatur, Hersteller Typ KLUDI GmbH & Co KG KLUDI MX Spültisch-Bajonett-Einhandmischer Art. Nr. 399340562, DN 10, aus Messing Oberfläche Chrom, Ausführung wie folgt: Spültisch-Bajonett-Einhandmischer DN 10, mit schwenkbarem Auslauf, mit Bügelhebel, Ausladung Betätigungselement in mm 108, mit Cascade Luftsprudler M 24 x I, Geräuschverhalten DIN 4109 Gruppe I, Prüfzeichen P- IX 18638 /IA, Durchflussklasse A (max. 0,18 l/s), Ausladung in mm 210, mit Schaftmutter-Befestigung, mit Armaturen Anschlussdruckschläuchen G 3/8 Länge in mm 800 mit DVGW (W270/KTW-A), Auslaufhöhe in mm 166/194, mit Keramik Kartusche mit Heißwasserbegrenzung Ø 41 mm, Betätigungselement aus Metall, mit schwenkbarem Gussauslauf, für Unterfenstermontage: verbleibende Sockelhöhe in mm 25, für Bohrlochdurchmesser 34 mm, h ges. in mm 220, für geschlossene Trinkwassererwärmer, Durchflusswassererwärmer, PN 10,

Maßzeichnung

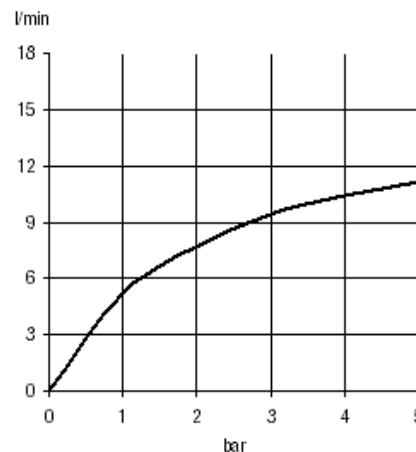


**Tabelle**

T 1	T 2	T 3	T 4	T 5	Einh.	K-Nr.	Textergänzung
524	1 1	1 5	8 1	1		21	*
527	2 1	2		06	---	31	**
665	1	05	06		-	41	***

\* KLUDI GmbH & Co KG KLUDI MX Spültisch-Bajonett-Einhandmischer Art. Nr. 399340562  
 \*\* aus Messing, DIN EN 50930-6  
 \*\*\* Keramik Kartusche mit Heißwasserbegrenzung Ø 41 mm, DIN EN 817

Durchflussdiagramm



Produkt: **KLUDI MX Spültisch-Einhandmischer DN 8**

Artikel-Nr.: **399410562**

**Artikeltext**

Spültisch-Einhandmischer DN 8

Bügelhebel

Einlochmontage

Durchflussklasse A

Cascade Luftsprudler M 24 x I

Keramik-Kartusche mit Heißwasserbegrenzung

schwenkbarer Auslauf

herausziehbarer Geschirrbrause

autom. Umstellung: Brause/Strahl

eigensicher gegen Rückfließen

Kupferrohre Ø 10 mm

Geräuschklasse I

P-IX 18643/IAO

Oberfläche:

05 chrom

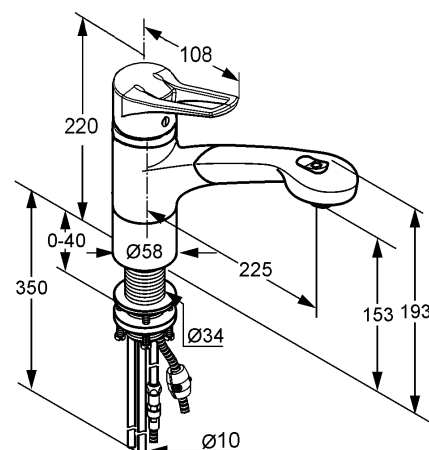
**Standardleistungstext**

Einlocharmatur, Hersteller Typ KLUDI GmbH & Co KG KLUDI MX Spültisch-Einhandmischer Art. Nr. 399410562, DN 8, aus Messing Oberfläche Chrom, Ausführung wie folgt: Spültisch-Einhandmischer DN 8, mit schwenk bzw. herausziehbarem Auslauf (ca. 700 mm), mit Bügelhebel, Ausladung Betätigungselement in mm 108, mit Cascade Luftsprudler M 24 x I, Geräuschverhalten DIN 4109 Gruppe I, Prüfzeichen P- IX 18643/IAO, Durchflussklasse A (max. 0,16 l/s), Ausladung in mm 225, mit Schaftmutter- Befestigung, mit Armaturen Anschlussrohren Ø 10 mm Länge in mm 350, Auslaufhöhe in mm 153/193, h ges. in mm 220, mit Keramik Kartusche mit Heißwasserbegrenzung Ø 41 mm, Betätigungselement aus Metall, mit automatischer Umstellbrause aus Kunststoff mit Brause/Strahl, mit Fasergewebebeschlauch M 15 x I x 1500 mm mit W270/KTW-A, mit Gegengewicht, eigensicher gegen Rückfließen DIN EN 1717, für Bohrolochdurchmesser in mm 34, für geschlossene Trinkwassererwärmer, Durchflusswassererwärmer, PN 10,

**Produktabbildung**



**Maßzeichnung**

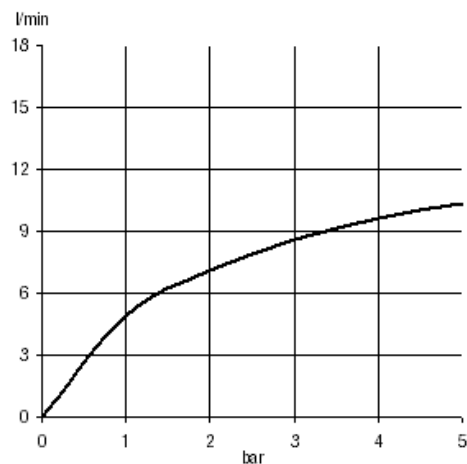


**Tabelle**

T 1	T 2	T 3	T 4	T 5	Einh.	K-Nr.	Textergänzung
524	1 1	1 5	8 1	1		21	*
525						31	**
527	2 1	2 1	2	06	- - -	41	***
664	01	02	02		-		

\* KLUDI GmbH & Co KG KLUDI MX Spültisch-Einhandmischer Art. Nr. 399410562  
 \*\* aus Messing, DIN EN 50930-6  
 \*\*\* Keramik Kartusche mit Heißwasserbegrenzung Ø 41 mm, DIN EN 817

**Durchflussdiagramm**



Produkt: **KLUDI MX Spültisch-Einhandmischer DN 8**

Artikel-Nr.: **399420562**

**Artikeltext**

Spültisch-Einhandmischer DN 8

Bügelhebel

Einlochmontage

Durchfluss 5 l/min

Strahlregler M 24 x I

Keramik-Kartusche mit Heißwasserbegrenzung

schwenkbarer Auslauf

herausziehbare Geschirrbrause

autom. Umstellung: Brause/Strahl

Kupferrohre Ø 8/10 mm

für drucklose Speicher

Geräuschklasse I

P-IX 18644/I

Oberfläche:

05 chrom

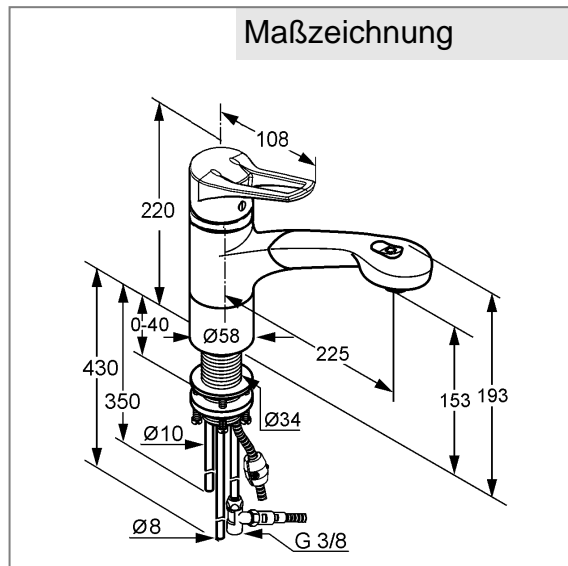
**Standardleistungstext**

Einlocharmatur, Hersteller Typ KLUDI GmbH & Co KG KLUDI MX Spültisch-Einhandmischer Art. Nr. 399420562, DN 8, aus Messing Oberfläche Chrom, Ausführung wie folgt: Spültisch-Einhandmischer DN 8, mit schwenk bzw. herausziehbarem Auslauf (ca. 700 mm), mit Bügelhebel, Ausladung Betätigungselement in mm 108, mit Strahlregler M 24 x I, Geräuschverhalten DIN 4109 Gruppe I, Prüfzeichen P-IX 18644/I, Durchfluss max. 5 l/min, Ausladung in mm 225, mit Schafmutter- Befestigung, mit Armaturen Anschlussrohren Ø 8/10 mm Länge in mm 430/350, Auslaufhöhe in mm 153/193, mit Keramik Kartusche mit Heißwasserbegrenzung Ø 41 mm, Betätigungselement aus Metall, mit automatischer Umstellbrause aus Kunststoff mit Brause/Strahl, mit metallummanteltem Brauseauszugsschlauch M 15 x I x 1500 mm mit W270/KTW-A mit Gegengewicht, mit Quetschringverschraubungen G 3/8 x 8 mm, für Bohrlochdurchmesser 34 mm, h ges. in mm 220, für offene Trinkwassererwärmer,

**Produktabbildung**



**Maßzeichnung**

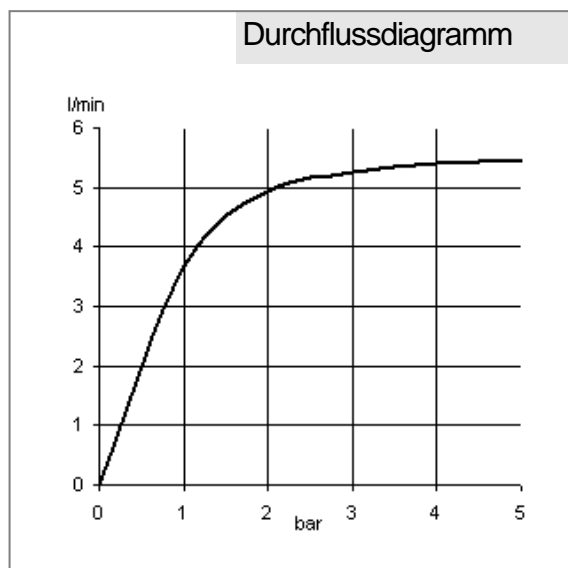


**Tabelle**

T 1	T 2	T 3	T 4	T 5	Einh.	K-Nr.	Textergänzung
524	1 1	1 5	8 1	1		21	*
527	1 1	1 1	2	06	---	31	**
664	01	01	02		-	41	***

\* KLUDI GmbH & Co KG KLUDI MX Spültisch-Einhandmischer Art. Nr. 399420562  
 \*\* aus Messing, DIN EN 50930-6  
 \*\*\* Keramik Kartusche mit Heißwasserbegrenzung Ø 41 mm, Niederdruck in Anlehnung an DIN EN 817

**Durchflussdiagramm**



Produkt: **KLUDI MX Spültisch-Multi-Einhandmischer DN 8**

Artikel-Nr.: **399450562**

**Artikeltext**

Spültisch-Einhandmischer DN 8  
 Bügelhebel  
 Einlochmontage  
 Durchflussklasse A  
 Cascade Luftsprudler M 24 x I  
 Keramik-Kartusche mit Heißwasserbegrenzung  
 schwenkbarer Auslauf  
 herausziehbare Geschirrbrause  
 autom. Umstellung: Brause/Strahl  
 eigensicher gegen Rückfließen  
 ein Anschluss für Wasch-/Spülmaschine  
 Kupferrohre Ø 10 mm  
 Geräuschklasse I, PA-IX 18642/IAO

Oberfläche:  
 05 chrom

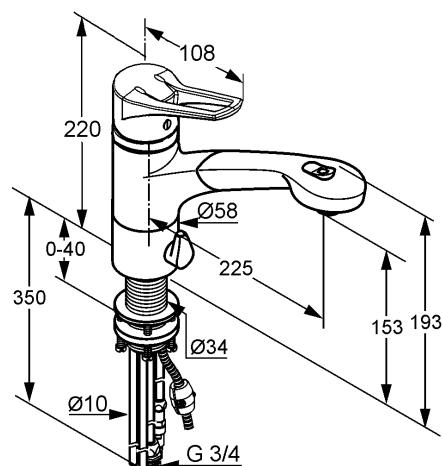
**Standardleistungstext**

Einlocharmatur, Hersteller Typ Kludi GmbH & Co KG KLUDI MIX Spültisch-Multi-Einhandmischer Art. Nr. 399450562, DN 8, aus Messing Oberfläche Chrom, Ausführung wie folgt: Spültisch-Multi-Einhandmischer DN 8, mit schwenk bzw. herausziehbarem Auslauf (ca. 700 mm), mit Bügelhebel, Ausladung Betätigungselement in mm 108, mit Cascade Luftsprudler M 24 x I, Geräuschverhalten DIN 4109 Gruppe I, Prüfzeichen PA-IX 18642/IAO, Durchflussklasse A (max. 0,16 l/s), Ausladung in mm 225, mit Schaftmutter- Befestigung, mit Armaturen Anschlussrohren Ø 10 mm Länge in mm 350, Auslaufhöhe in mm 153/193, h ges. in mm 220, mit Keramik Kartusche mit Heißwasserbegrenzung Ø 41 mm, Betätigungselement aus Metall, mit automatischer Umstellbrause aus Kunststoff mit Brause/Strahl, mit Geräteanschlussventil für einen Geräteanschluss (Leistung ca. 9,0 l/min bei 3 bar), mit Faserschlauch M 15 x I x 1500 mm mit W270/KTW-A mit Gegengewicht, eigensicher gegen Rückfließen DIN EN 1717, für Bohrlochdurchmesser in mm 34, für geschlossene Trinkwassererwärmer, Durchflusswassererwärmer, PN 10,

**Produktabbildung**



**Maßzeichnung**



**Tabelle**

T 1	T 2	T 3	T 4	T 5	Einh.	K-Nr.	Textergänzung
524	1 1	1 5	8 1	1		21	*
525						31	**
527	2 1	2 1	2 1	06	- - -	41	***
664	01	02	02		-		

\* Kludi GmbH & Co KG KLUDI MX Spültisch-Multi-Einhandmischer Art. Nr. 399450562  
 \*\* aus Messing, DIN EN 50930-6  
 \*\*\* Keramik Kartusche mit Heißwasserbegrenzung Ø 41 mm, DIN EN 817

**Durchflussdiagramm**

