

Produkt: **STANDARD Spültisch-Wandarmatur DN 15**

Artikel-Nr.: **3105205..**

Artikeltext

Griffe nach Wahl
 Wandmontage
 Durchflussklasse A
 schwenkbarer Rohauslauf
 Luftsprudler M 22 x 1
 Auslaufverschraubung G 3/4
 S-Anschlüsse
 P-IX 1936/IA

Oberfläche:
 05 verchromt

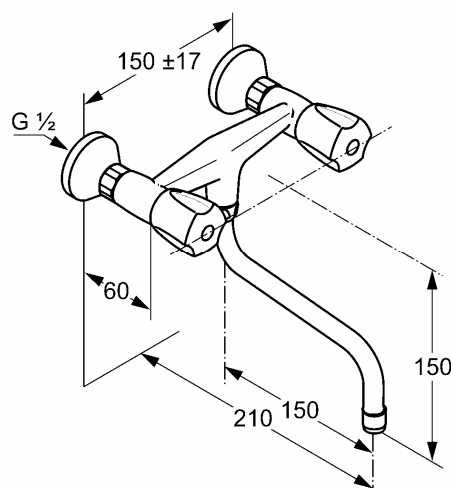
Standardleistungstext

Wandarmatur, Hersteller Typ Kludi GmbH & Co KG Kludi STANDARD Spültisch-Wandarmatur Art. Nr. 3105205.., DN 15, aus Messing verchromt, Ausführung wie folgt: Spültisch Zweigriff Wandarmatur DN 15, mit schwenkbarem Rohauslauf, Ausladung Betätigungselement in mm 50, mit Luftsprudler M 22 x 1, Geräuschverhalten DIN 4109 Gruppe I, Prüfzeichen P- IX 1936 / IA, Durchflussklasse A (max. 0,25 l/s), Ausladung in mm 210, mit S Anschluss G 1/2 x G 3/4, mit klassischen Hubkegel Oberteilen, mit Markierung Rot / Blau, Auslaufverschraubung G 3/4, wahlweise mit Betätigungselementen: 08 = mit geschlossenen Betätigungselementen aus Metall verchromt, 15 = mit geschlossenen Betätigungselementen aus Kunststoff verchromt, für geschlossene Trinkwassererwärmer, Durchflusswassererwärmer,

Produktabbildung



Maßzeichnung

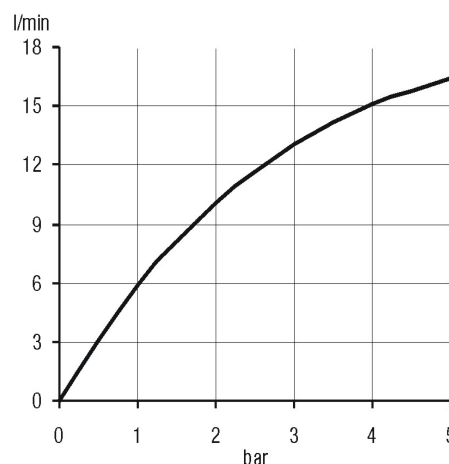


Tabelle

T 1	T 2	T 3	T 4	T 5	Einh.	K-Nr.	Textergänzung
517	1 1	1 5	1 1	1 2	St	21	*
519	03	01	03	03	----	31	**
						41	***

* Kludi GmbH & Co KG Kludi STANDARD Spültisch-Wandarmatur Art. Nr. 310520508/15
 ** aus Messing, DIN 50930-6
 *** klassische Hubkegel Oberteile, DIN EN 200

Durchflussdiagramm



Produkt: **STANDARD Spültisch-Wandarmatur DN 15**

Artikel-Nr.: **3105305..**

Artikeltext

Griffe nach Wahl
 Wandmontage
 Durchflussklasse A
 schwenkbarer Rohrauslauf
 Luftsprudler M 22 x 1
 Auslaufverschraubung G 3/4
 S-Anschlüsse
 P-IX 1936/IA
 DIN-DVGW-AT-2177

Oberfläche:
 05 verchromt

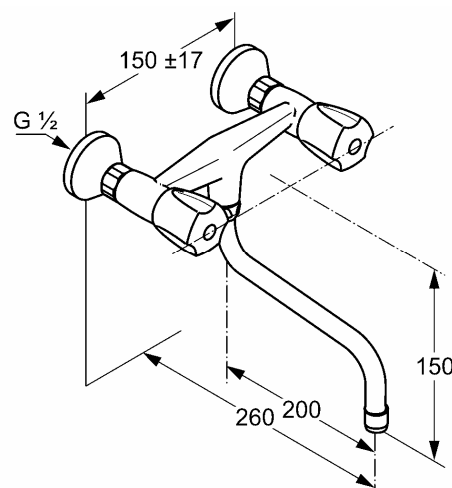
Produktabbildung



Standardleistungstext

Wandarmatur, Hersteller Typ Kludi GmbH & Co KG Kludi STANDARD Spültisch-Wandarmatur Art. Nr. 3105305.., DN 15, aus Messing verchromt, Ausführung wie folgt: Spültisch Zweigriff Wandarmatur DN 15, mit schwenkbarem Rohrauslauf, Ausladung Betätigungselemente in mm 50, mit Luftsprudler M 22 x 1, Geräuschverhalten DIN 4109 Gruppe I, Prüfzeichen P- IX 1936 / IA, DIN-DVGW-AT-2177, Durchflussklasse A (max. 0,25 l/s), Ausladung in mm 260, mit S Anschluss G 1/2 x G 3/4, mit klassischen Hubkegel Oberteilen, mit Markierung Rot / Blau, Auslaufverschraubung G 3/4, wahlweise mit Betätigungselementen: 01 = Trias Betätigungselemente aus Metall verchromt, 08 = mit geschlossenen Betätigungselementen aus Metall verchromt, 15 = mit geschlossenen Betätigungselementen aus Kunststoff verchromt, für geschlossene Trinkwassererwärmer, Durchflusswassererwärmer,

Maßzeichnung

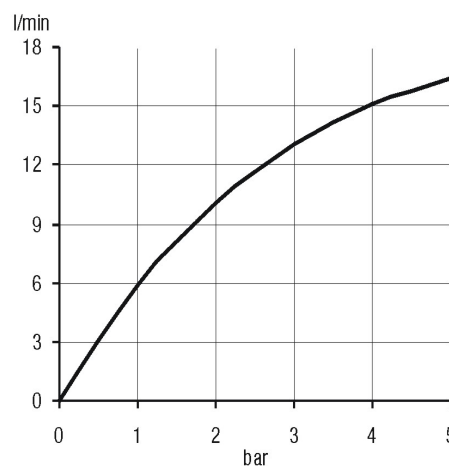


Tabelle

T 1	T 2	T 3	T 4	T 5	Einh.	K-Nr.	Textergänzung
517	1 1	1 5	1 1	1 2	St	21	*
519	03	01	03	03	----	31	**
						41	***

* Kludi GmbH & Co KG Kludi STANDARD Spültisch-Wandarmatur Art. Nr. 310530501/08/15
 ** aus Messing, DIN 50930-6
 *** klassische Hubkegel Oberteile, DIN EN 200

Durchflussdiagramm



Produkt: **STANDARD Spültisch-Wandarmatur DN 15**

Artikel-Nr.: **3105505..**

Artikeltext

Griffe nach Wahl
 Wandmontage
 Durchflussklasse A
 schwenkbarer Rohrauslauf
 Luftsprudler M 22 x 1
 Auslaufverschraubung G 3/4
 S-Anschlüsse
 P-IX 1936/IA
 DIN-DVGW-AT-2177

Oberfläche:
 05 verchromt

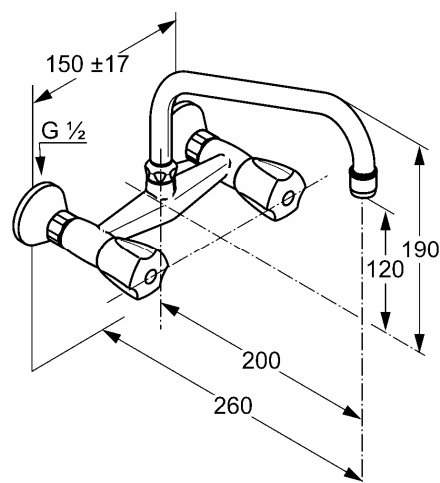
Produktabbildung



Standardleistungstext

Wandarmatur, Hersteller Typ Kludi GmbH & Co KG Kludi STANDARD Spültisch-Wandarmatur Art. Nr. 3105505.., DN 15, aus Messing verchromt, Ausführung wie folgt: Spültisch Zweigriff Wandarmatur DN 15, mit schwenkbarem Rohrauslauf, Ausladung Betätigungselemente in mm 50, mit Luftsprudler M 22 x 1, Geräuschverhalten DIN 4109 Gruppe I, Prüfzeichen P- IX 1936 / IA, DIN-DVGW-AT-2177, Durchflussklasse A (max. 0,25 l/s), Ausladung in mm 260, mit S Anschluss G 1/2 x G 3/4, mit klassischen Hubkegel Oberteilen, mit Markierung Rot / Blau, Auslaufverschraubung G 3/4, Abgang oben, wahlweise mit Betätigungselementen: 08 = mit geschlossenen Betätigungselementen aus Metall verchromt, 15 = mit geschlossenen Betätigungselementen aus Kunststoff verchromt, für geschlossene Trinkwassererwärmer, Durchflusswassererwärmer,

Maßzeichnung

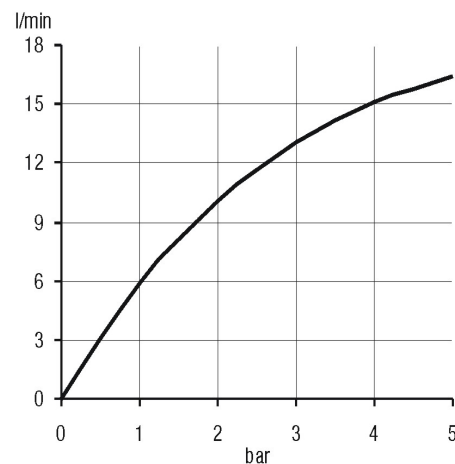


Tabelle

T 1	T 2	T 3	T 4	T 5	Einh.	K-Nr.	Textergänzung
517	1 1	1 5	1 1	1 2	St	21	*
519	03	01	03	03	----	31	**
						41	***

* Kludi GmbH & Co KG Kludi STANDARD Spültisch-Wandarmatur Art. Nr. 310550508/15
 ** aus Messing, DIN 50930-6, Abgang oben,
 *** klassische Hubkegel Oberteile, DIN EN 200

Durchflussdiagramm



Produkt: **STANDARD Spültischarmatur DN 8**

Artikel-Nr.: **3162305..**

Artikeltext

Griffe nach Wahl
 Einlochmontage
 Durchflussklasse A
 schwenkbarer Gussauslauf
 Luftsprudler M 24 x 1
 Kupferrohre Ø 10 mm
 PA-IX 3105/IA
 DIN-DVGW-AT-2177

Oberfläche:
 05 verchromt

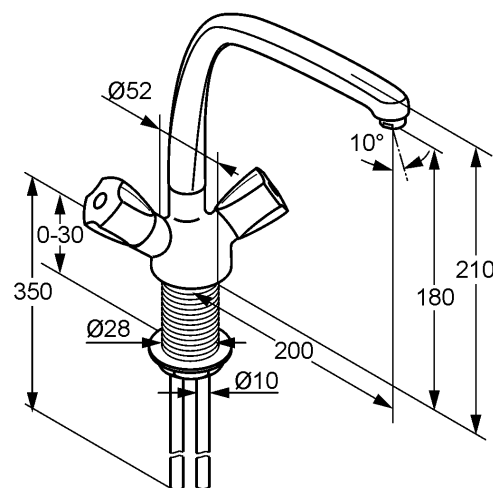
Produktabbildung



Standardleistungstext

Einlocharmatur, Hersteller Typ Kludi GmbH & Co KG Kludi STANDARD Spültischarmatur Art. Nr. 3162305.., DN 8, aus Messing verchromt, Ausführung wie folgt: Spültisch Zweigriff Armatur DN 8, mit schwenkbarem Gussauslauf, Ausladung Betätigungselemente in mm 50, mit Luftsprudler M 24 x 1, Geräuschverhalten DIN 4109 Gruppe I, Prüfzeichen PA- IX 3105 / IA, DIN-DVGW-AT-2177, Durchflussklasse A (max. 0,25 l/s), Ausladung in mm 200, mit Schaftmutter, mit Armaturen Anschlussrohren Ø 10 mm Länge in mm 350, Auslaufhöhe in mm 180, mit klassischen Hubkegel Oberteilen, mit Markierung Rot / Blau, h ges. in mm 210, wahlweise mit Betätigungselementen: 01 = Trias Betätigungselemente aus Metall verchromt, 08 = mit geschlossenen Betätigungselementen aus Metall verchromt, 15 = mit geschlossenen Betätigungselementen aus Kunststoff verchromt, für geschlossene Trinkwassererwärmer, Durchflusswassererwärmer,

Maßzeichnung

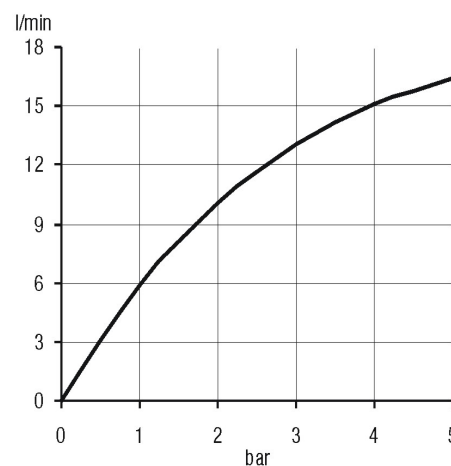


Tabelle

T 1	T 2	T 3	T 4	T 5	Einh.	K-Nr.	Textergänzung
505	1	1 1	1 1	1 2	St	21	*
507	3 1	2	2			31	**
664	01	02	02			41	***

* Kludi GmbH & Co KG Kludi STANDARD Spültischarmatur Art. Nr. 316230501/08/15
 ** aus Messing, nach DIN 50930-6
 *** klassische Hubkegel Oberteile, nach DIN EN 200

Durchflussdiagramm



Produkt: **STANDARD Spültischarmatur DN 8**

Artikel-Nr.: **3165605..**

Artikeltext

Griffe nach Wahl
 Einlochmontage
 Durchflussklasse A
 schwenkbarer Rohrauslauf
 Luftsprudler M 22 x 1
 Auslaufverschraubung G 3/4
 Kettenhalter
 Kupferrohre Ø 10 mm
 P-IX 3515/IA
 DIN-DVGW-AT-2177

Oberfläche:
 05 verchromt

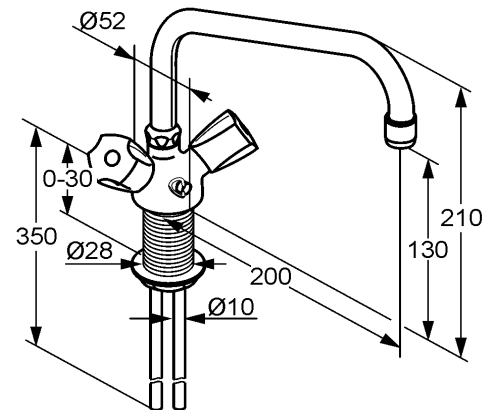
Produktabbildung



Standardleistungstext

Einlocharmatur, Hersteller Typ Kludi GmbH & Co KG Kludi STANDARD Spültischarmatur Art. Nr. 3165605.. DN 8, aus Messing verchromt, Ausführung wie folgt: Spültisch Zweigriff Armatur DN 8, mit schwenkbarem Rohrauslauf, mit geschlossenen Betätigungselementen, Ausladung Betätigungselement in mm 50, mit Luftsprudler M 22 x 1, Geräuschverhalten DIN 4109 Gruppe I, Prüfzeichen P- IX 3515 / IA, DIN-DVGW-AT-2177, Durchflussklasse A (max. 0,25 l/s), Ausladung in mm 200, mit Schaftmutter, mit Armaturen Anschlussrohren Ø 10 mm Länge in mm 350, Auslaufhöhe in mm 130, mit klassischen Hubkegel Oberteilen, mit Markierung Rot / Blau, mit Kettenhalter, h ges. in mm 210, wahlweise mit Betätigungselementen: 01 = Trias Betätigungselemente aus Metall verchromt, 08 = mit geschlossenen Betätigungselementen aus Metall verchromt, 15 = mit geschlossenen Betätigungselementen aus Kunststoff verchromt, Bohrlochdurchmesser 28 mm, für geschlossene Trinkwassererwärmer, Durchflusswassererwärmer,

Maßzeichnung

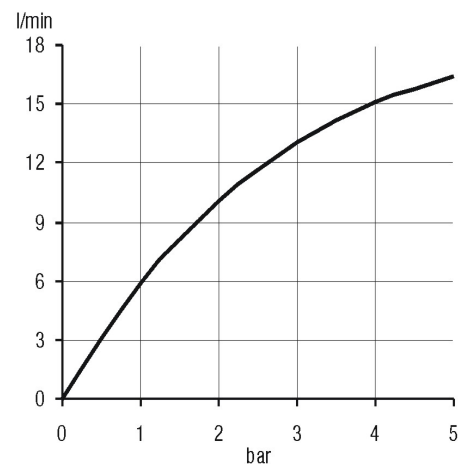


Tabelle

T 1	T 2	T 3	T 4	T 5	Einh.	K-Nr.	Textergänzung
505	1	1 1	1 1	1 2	St	21	*
507	3 2	2 1	2			31	**
664	01	02	02			41	***

* Kludi GmbH & Co KG Kludi STANDARD Spültischarmatur Art. Nr. 316560501/08/15
 ** aus Messing, DIN 50930-6
 *** klassische Hubkegel Oberteile, DIN EN 200

Durchflussdiagramm



Produkt: **STANDARD Spültischarmatur DN 8**

Artikel-Nr.: **3165805..**

Artikeltext

Griffe nach Wahl
 Einlochmontage
 Durchflussklasse A
 schwenkbarer Rohrauslauf
 Luftsprudler M 22 x 1
 Auslaufverschraubung G 3/4
 Kupferrohre Ø 10 mm
 P-IX 3515/IA
 DIN-DVGW-AT-2177

Oberfläche:
 05 verchromt

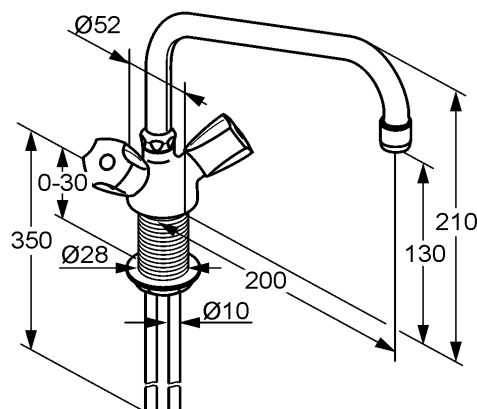
Produktabbildung



Standardleistungstext

Einlocharmatur, Hersteller Typ Kludi GmbH & Co KG Kludi STANDARD Art. Nr. 3165805.., DN 8, aus Messing verchromt, Ausführung wie folgt: Spültisch Zweigriff Armatur DN 8, mit schwenkbarem Rohrauslauf, Ausladung Betätigungselement in mm 50, mit Luftsprudler M 22 x 1, Geräuschverhalten DIN 4109 Gruppe I, Prüfzeichen P- IX 3515 / IA, DIN-DVGW-AT-2177, Durchflussklasse A (max. 0,25 l/s), Ausladung in mm 200, mit Schafmutter, mit Armaturen Anschlussrohren Ø 10 mm Länge in mm 350, Auslaufhöhe in mm 130, mit klassischen Hubkegel Oberteilen, mit Markierung Rot / Blau, h ges. in mm 210, wahlweise mit Betätigungselementen: 01 = Trias Betätigungselemente aus Metall verchromt, 08 = mit geschlossenen Betätigungselementen aus Metall verchromt, 15 = mit geschlossenen Betätigungselementen aus Kunststoff verchromt, Bohrlochdurchmesser 28 mm, für geschlossene Trinkwassererwärmer, Durchflusswassererwärmer,

Maßzeichnung



Tabelle

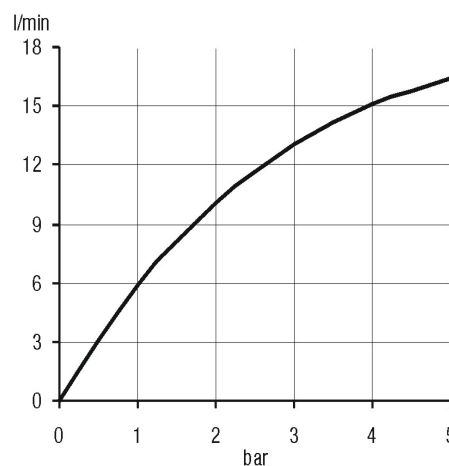
T 1	T 2	T 3	T 4	T 5	Einh.	K-Nr.	Textergänzung
505	1	1 1	1 1	1 2	St	21	*
507	3 2	2	2			31	**
664	01	02	02			41	***

* Kludi GmbH & Co KG Kludi STANDARD Spültischarmatur Art. Nr. 316580501/08/15

** aus Messing, DIN 50930-6

*** klassische Hubkegel Oberteile, DIN EN 200

Durchflussdiagramm



Produkt: **STANDARD Spültisch-Schwenkventil DN 15**

Artikel-Nr.: **3040505..**

Artikeltext

Griff nach Wahl
 Wandmontage
 Durchflussklasse A
 schwenkbarer Rohrauslauf
 Luftsprudler M 22 x 1
 Auslaufverschraubung G 3/4
 Markierung: blau
 PA-IX 2524/IA

Oberfläche:
 05 verchromt

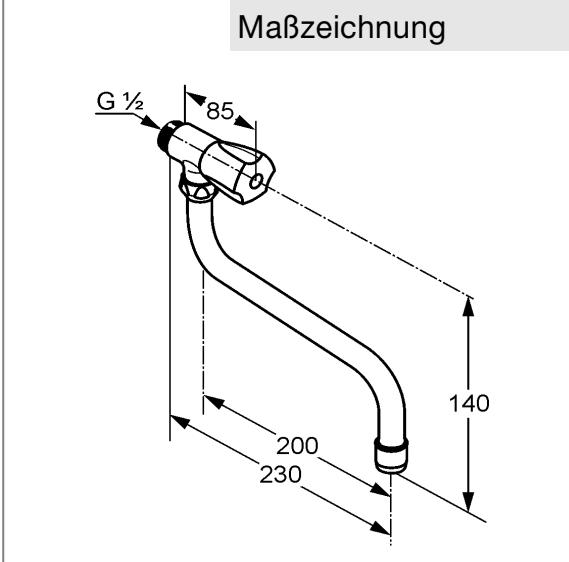
Produktabbildung



Standardleistungstext

Schwenkventil, Hersteller Typ Kludi GmbH & Co KG Kludi STANDARD Spültisch-Schwenkventil Art. Nr. 3040505..., DN 15, aus Messing verchromt, Ausführung wie folgt: Spültisch-Schwenkventil DN 15, mit schwenkbarem Rohrauslauf, Ausladung Betätigungselement in mm 50, mit Luftsprudler M 22 x 1, Geräuschverhalten DIN 4109 Gruppe I, Prüfzeichen PA- IX 2524 / IA, Durchflussklasse A (max. 0,25 l/s), Ausladung in mm 230, Auslaufhöhe in mm 140, mit klassischem Hubkegel Oberteil, mit Markierung Blau, mit Gewindeanschluss G 1/2, Abgang G 3/4 unten, h ges. in mm 140, ohne Rosette, wahlweise mit Betätigungselementen: 01 = Trias Betätigungselemente aus Metall verchromt, 08 = mit geschlossenen Betätigungselementen aus Metall verchromt, 15 = mit geschlossenen Betätigungselementen aus Kunststoff verchromt, für geschlossene Trinkwassererwärmer, Durchflusswassererwärmer geeignet, Anwendungsbereich PN 10,

Maßzeichnung

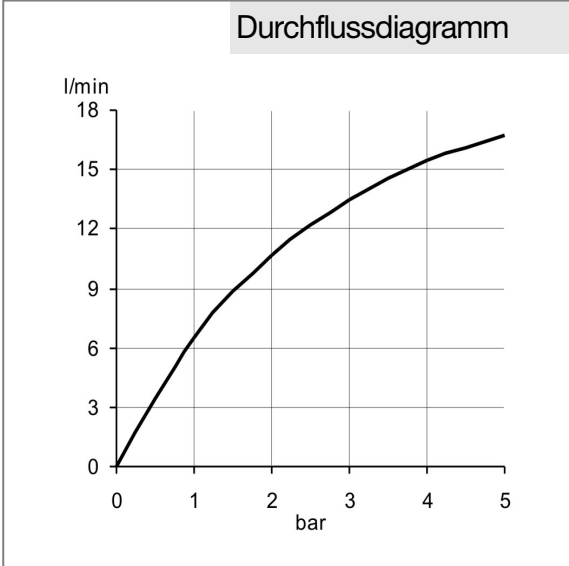


Tabelle

T 1	T 2	T 3	T 4	T 5	Einh.	K-Nr.	Textergänzung
49	1 1	3 2	5 1	1 2	----	21	*
1						31	**
						41	***

* Kludi GmbH & Co KG Kludi STANDARD Spültisch-Schwenkventil Art. Nr. 304050501/08/15
 ** aus Messing, DIN 50930-6, Abgang G 3/4 nach unten,
 *** klassisches Hubkegel Oberteil, nach DIN EN 200

Durchflussdiagramm



Produkt: **STANDARD Spültisch-Schwenkventil DN 15**

Artikel-Nr.: **3040905..**

Artikeltext

Griff nach Wahl
 Wandmontage
 Durchflussklasse A
 schwenkbarer Rohrauslauf
 Luftsprudler M 22 x 1
 Auslaufverschraubung G 3/4
 Markierung: blau
 PA-IX 2524/IA

Oberfläche:
 05 verchromt

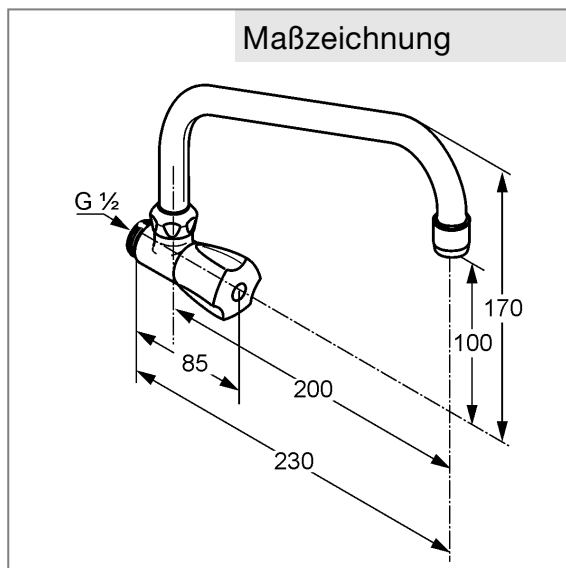
Produktabbildung



Standardleistungstext

Wandauslaufventil, Hersteller Typ Kludi GmbH & Co KG Kludi STANDARD Spültisch-Schwenkventil Art. Nr. 3040905.., DN 15, aus Messing verchromt, Ausführung wie folgt: Wandauslaufventil DN 15, mit schwenkbarem Rohrauslauf, Ausladung Betätigungselement in mm 50, mit Luftsprudler M 22 x 1, Geräuschverhalten DIN 4109 Gruppe I, Prüfzeichen PA- IX 2524 / IA, Durchflussklasse A (max. 0,25 l/s), Ausladung in mm 230, Auslaufhöhe in mm 100, mit klassischem Hubkegel Oberteil, mit Markierung Blau, mit Gewindeanschluss G 1/2, Abgang G 3/4 nach oben, h ges. in mm 170, wahlweise mit Betätigungselementen: 08 = mit geschlossenen Betätigungselementen aus Metall verchromt, 15 = mit geschlossenen Betätigungselementen aus Kunststoff verchromt, für geschlossene Trinkwassererwärmer, Durchflusswassererwärmer geeignet, Anwendungsbereich PN 10,

Maßzeichnung

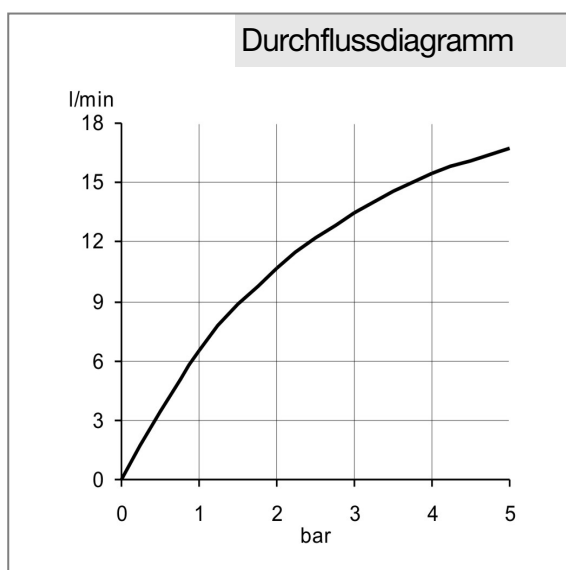


Tabelle

T 1	T 2	T 3	T 4	T 5	Einh.	K-Nr.	Textergänzung
49	1 1	3 2	5 1	1 2	----	21	*
1						31	**
						41	***

* Kludi GmbH & Co KG Kludi STANDARD Spültisch-Schwenkventil Art. Nr. 304090508/15
 ** aus Messing, DIN 50930-6, Abgang G 3/4 nach oben,
 *** klassisches Hubkegel Oberteil, DIN EN 200

Durchflussdiagramm



Produkt: **STANDARD Auslaufventil DN 15**

Artikel-Nr.: **300150508**

Artikeltext

Griff Terralux Metall
 Durchflussklasse A
 Luftsprudler M 22 x 1
 Markierung: blau
 P- IX 2585 / IA

Oberfläche:
 05 verchromt

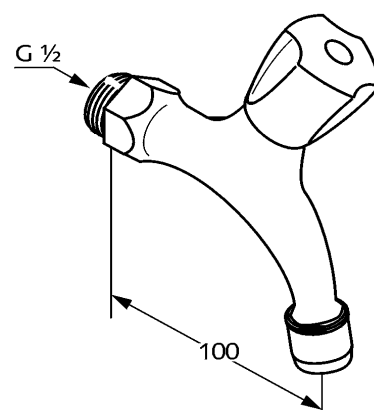
Produktabbildung



Standardleistungstext

Wandauslaufventil, Hersteller Typ Kludi GmbH & Co KG Kludi STANDARD Art. Nr. 300150508, DN 15, aus Messing verchromt, Ausführung wie folgt: Auslaufventil DN 15, mit festem Auslauf, Ausladung Betätigungselement in mm 50, mit Luftsprudler M 22 x 1, Geräuschverhalten DIN 4109 Gruppe I, Prüfzeichen P- IX 2585 / IA, Durchflussklasse A (max. 0,25 l/s), Ausladung in mm 100, mit klassischem Hubkegel Oberteil, mit Markierung Blau, mit Gewindeanschluss G 1/2, mit Betätigungselement: 08 = mit geschlossenem Betätigungselement aus Metall verchromt,

Maßzeichnung

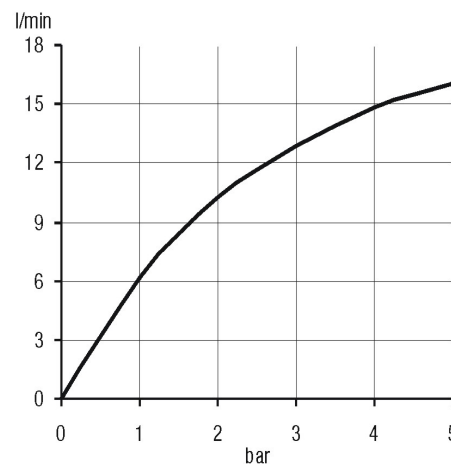


Tabelle

T 1	T 2	T 3	T 4	T 5	Ein.	K-Nr.	Textergänzung
49	1 1	3 2	5 1	1 2	----	21	*
5		9				31	**
						41	***

* Kludi GmbH & Co KG Kludi STANDARD Art. Nr. 300150508
 ** aus Messing, nach DIN EN 50930-6
 *** klassisches Hubkegel Oberteil, DIN EN 200

Durchflussdiagramm



Produkt: **STANDARD Auslaufventil DN 15**

Artikel-Nr.: **300150515**

Artikeltext

Griff Terralux Kunststoff
 Durchflussklasse A
 Luftsprudler M 22 x 1
 Markierung: blau
 P- IX 2585 / IA

Oberfläche:
 05 verchromt

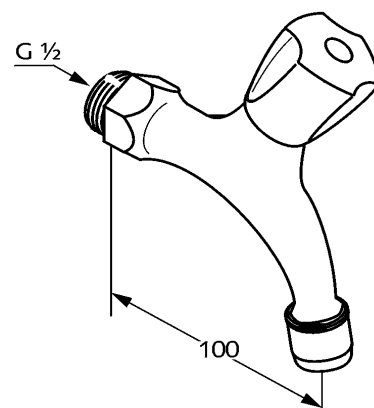
Produktabbildung



Standardleistungstext

Wandauslaufventil, Hersteller Typ Kludi GmbH & Co KG Kludi STANDARD Art. Nr. 300150515, DN 15, aus Messing verchromt, Ausführung wie folgt: Auslaufventil DN 15, mit festem Auslauf, Ausladung Betätigungselement in mm 50, mit Luftsprudler M 22 x 1, Geräuschverhalten DIN 4109 Gruppe I, Prüfzeichen P- IX 2585 / IA, Durchflussklasse A (max. 0,25 l/s), Ausladung in mm 100, mit klassischem Hubkegel Oberteil, mit Markierung Blau, mit Gewindeanschluss G 1/2, mit Betätigungselement: 15 = mit geschlossenem Betätigungselement aus Kunststoff verchromt,

Maßzeichnung

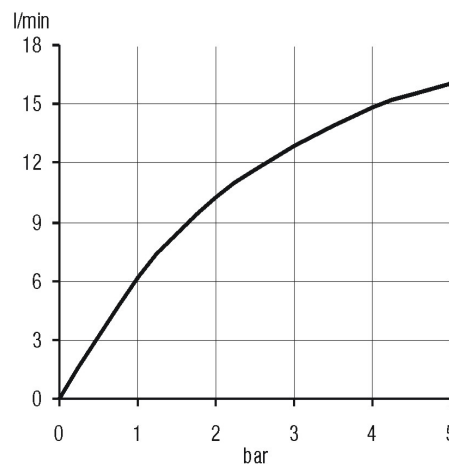


Tabelle

T 1	T 2	T 3	T 4	T 5	Ein.	K-Nr.	Textergänzung
49	1 1	3 2	5 1	1 2	----	21	*
5		9				31	**
						41	***

* Kludi GmbH & Co KG Kludi STANDARD Art. Nr. 300150515
 ** aus Messing, nach DIN EN 50930-6
 *** klassisches Hubkegel Oberteil, DIN EN 200

Durchflussdiagramm



Produkt: **STANDARD Auslaufventil DN 15**

Artikel-Nr.: **300230515**

Artikeltext

Griff Terralux Kunststoff
 Wandmontage
 Schlauchverschraubung M 22 x 1
 Markierung: blau

Oberfläche:
 05 verchromt

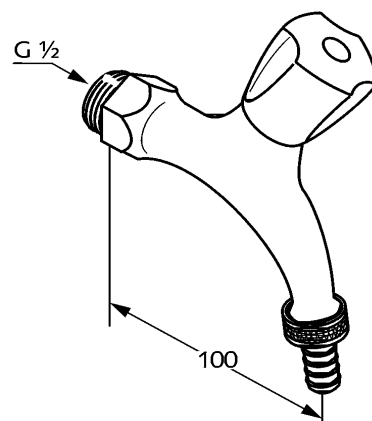
Produktabbildung



Standardleistungstext

Wandauslaufventil, Hersteller Typ Kludi GmbH & Co KG Kludi STANDARD Art. Nr. 300230515, DN 15, aus Messing verchromt, Ausführung wie folgt: Auslaufventil DN 15, mit festem Auslauf, Ausladung Betätigungselement in mm 50, mit Schlauchverschraubung M 22 x 1, Geräuschverhalten DIN 4109 Gruppe I, ohne Prüfzeichen, Durchflussklasse B (max. 0,425 l/s), Ausladung in mm 100, mit klassischem Hubkegel Oberteil, mit Markierung Blau, mit Gewindeanschluss G 1/2, mit Betätigungselement: 15 = mit geschlossenen Betätigungselemente aus Kunststoff verchromt,

Maßzeichnung

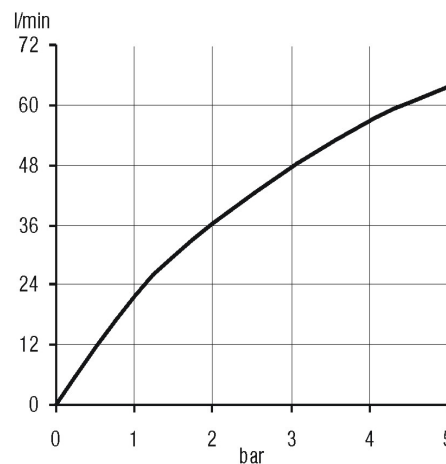


Tabelle

T 1	T 2	T 3	T 4	T 5	Einh.	K-Nr.	Textergänzung
49	1 1	3 2	5 1	1 2	----	21	*
5		9				31	**
						41	***

* Kludi GmbH & Co KG Kludi STANDARD Art. Nr. 300230515
 ** aus Messing, DIN 50930-6, mit Schlauchverschraubung
 *** klassisches Hubkegel Oberteil, nach DIN EN 200

Durchflussdiagramm



Produkt: **STANDARD Auslaufventil DN 15**

Artikel-Nr.: **300250508**

Artikeltext

Griff Terralux Metall
 Wandmontage
 Schlauchverschraubung G 3/4
 Markierung: blau

Oberfläche:
 05 verchromt

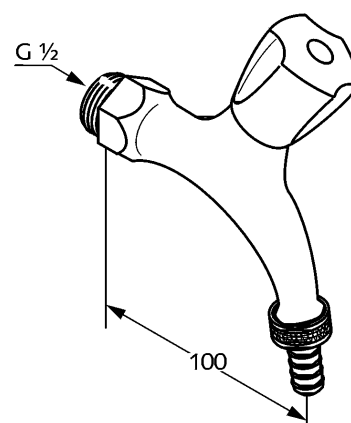
Produktabbildung



Standardleistungstext

Wandauslaufventil, Hersteller Typ Kludi GmbH & Co KG Kludi STANDARD Art. Nr. 300250508, DN 15, aus Messing verchromt, Ausführung wie folgt: Auslaufventil DN 15, mit festem Auslauf, Ausladung Betätigungselement in mm 50, mit Schlauchverschraubung G 3/4, Geräuschverhalten DIN 4109 Gruppe I, ohne Prüfzeichen, Durchflussklasse B (max. 0,42 l/s), Ausladung in mm 100, mit klassischem Hubkegel Oberteil, Betätigungselement aus Metall verchromt mit Markierung Blau, mit Gewindeanschluss G 1/2, mit Betätigungselementen: 15 = mit geschlossenen Betätigungselementen aus Metall verchromt,

Maßzeichnung

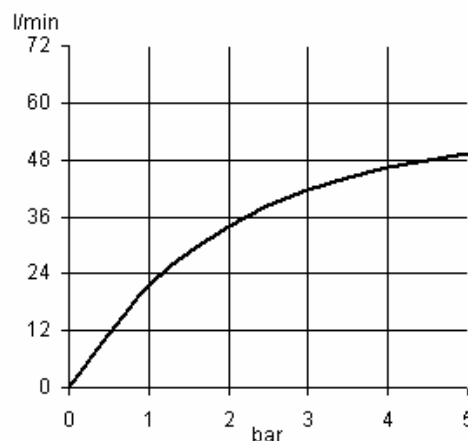


Tabelle

T 1	T 2	T 3	T 4	T 5	Einh.	K-Nr.	Textergänzung
49	1 1	3 2	5 1	1 2	----	21	*
5		9				31	**
						41	***

* Kludi GmbH & Co KG Kludi STANDARD Art. Nr. 300250508
 ** aus Messing, DIN 50930-6, mit Schlauchverschraubung G 3/4
 *** klassisches Hubkegel Oberteil, nach DIN EN 200

Durchflussdiagramm



Produkt: **STANDARD Auslaufventil DN 15**

Artikel-Nr.: **300250515**

Artikeltext

Griff Terralux Kunststoff
 Wandmontage
 Schlauchverschraubung G 3/4
 Markierung: blau

Oberfläche:
 05 verchromt

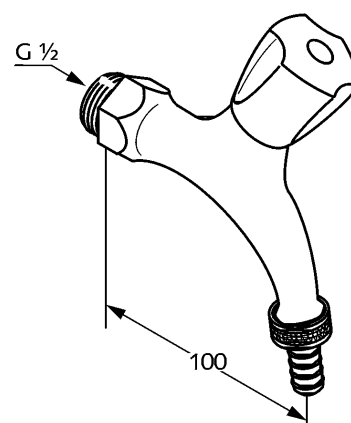
Produktabbildung



Standardleistungstext

Wandauslaufventil, Hersteller Typ Kludi GmbH & Co KG Kludi STANDARD Art. Nr. 300250515, DN 15, aus Messing verchromt, Ausführung wie folgt: Auslaufventil DN 15, mit festem Auslauf, Ausladung Betätigungselement in mm 50, mit Schlauchverschraubung G 3/4, Geräuschverhalten DIN 4109 Gruppe I, ohne Prüfzeichen, Durchflussklasse B (max. 0,42 l/s), Ausladung in mm 100, mit klassischem Hubkegel Oberteil, Betätigungselement aus Metall verchromt mit Markierung Blau, mit Gewindeanschluss G 1/2, mit Betätigungselementen: 15 = mit geschlossenen Betätigungselementen aus Kunststoff verchromt,

Maßzeichnung

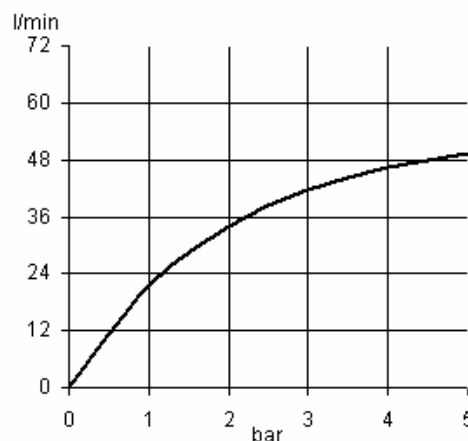


Tabelle

T 1	T 2	T 3	T 4	T 5	Einh.	K-Nr.	Textergänzung
49	1 1	3 2	5 1	1 2	----	21	*
5		9				31	**
						41	***

* Kludi GmbH & Co KG Kludi STANDARD Art. Nr. 300250515
 ** aus Messing, DIN 50930-6, mit Schlauchverschraubung G 3/4
 *** klassisches Hubkegel Oberteil, nach DIN EN 200

Durchflussdiagramm



Produkt: **SPEZIAL Spültisch-Wandarmatur DN 15**

Artikel-Nr.: **314530515**

Artikeltext

Griffe Terralux Kunststoff
 Wandmontage
 schwenkbarer Rohrauslauf
 Stichmaß 45 mm
 Durchflussklasse A
 Luftsprudler M 22 x 1
 P-IX 4085/IIA

Oberfläche:
 05 verchromt

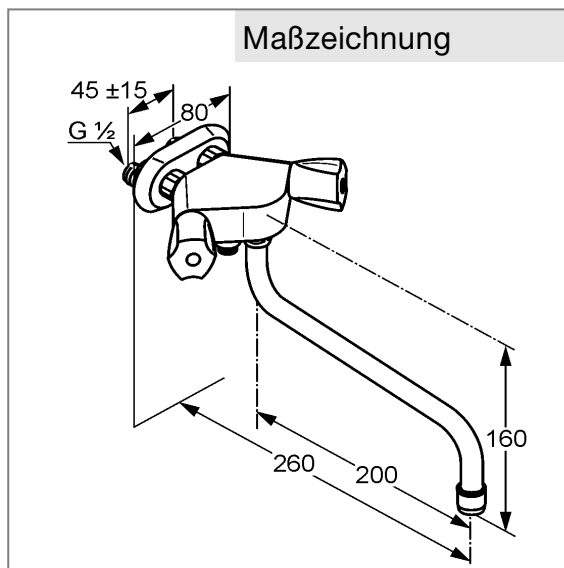
Produktabbildung



Standardleistungstext

Wandarmatur, Hersteller Typ Kludi GmbH & Co KG Kludi STANDARD Spültisch-Wandarmatur Art. Nr. 314530515, DN 15, aus Messing verchromt, Ausführung wie folgt: Spültisch Wand Zweigriff Armatur DN 15, mit schwenkbarem Rohrauslauf, mit geschlossenen Betätigungselementen, Ausladung Betätigungselemente in mm 50, mit Luftsprudler M 22 x 1, Geräuschverhalten DIN 4109 Gruppe II, Prüfzeichen P- IX 4085 / IIA, Durchflussklasse A (max. 0,25 l/s), Ausladung in mm 260, mit S Anschluss G 1/2 x G 1/2, mit klassischen Hubkegel Oberteilen, Betätigungselemente aus Kunststoff verchromt mit Markierung Rot / Blau, Auslaufverschraubung G 3/4, für Stichmaß 45 mm, für geschlossene Trinkwassererwärmer, Durchflusswassererwärmer,

Maßzeichnung

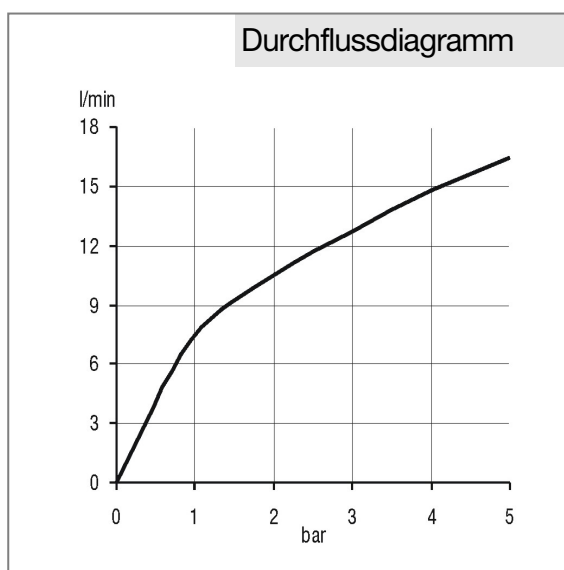


Tabelle

T 1	T 2	T 3	T 4	T 5	Einh.	K-Nr.	Textergänzung
517	1 1	1 5	1 7	1 2	St	21	*
519	03	01	03	03	----	31	**
						41	***

* Kludi GmbH & Co KG Kludi STANDARD Spültisch-Wandarmatur Art. Nr. 314530515
 ** aus Messing, DIN EN 50930-6, für Stichmaß in mm 45
 *** klassische Hubkegel Oberteile, DIN EN 200

Durchflussdiagramm



Produkt: **STANDARD Spültisch-Multi-Armatur DN 8**

Artikel-Nr.: **317010515**

Artikeltext

Terralux-Griffe Kunststoff
 Einlochmontage
 Durchflussklasse A
 schwenkbarer Auslauf
 Luftsprudler M 22 x 1
 zwei Anschlüsse für Wasch- und
 Spülmaschine
 Kupferrohre Ø 10 mm
 PA-IX 3664/IA

Oberfläche:
 05 verchromt

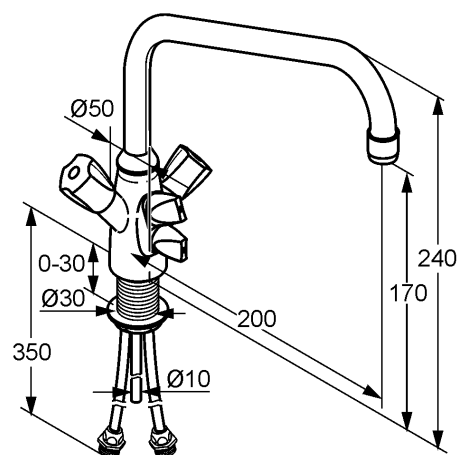
Produktabbildung



Standardleistungstext

Einlocharmatur, Hersteller Typ Kludi GmbH & Co KG Kludi STANDARD Spültisch-Multi-Armatur Art. Nr. 317010515, DN 8, aus Messing verchromt, Ausführung wie folgt: Spültisch Zweigriff Armatur DN 10, mit geschlossenen Betätigungselementen, Ausladung Betätigungselemente in mm 50, mit Luftsprudler M 24 x 1, Geräuschverhalten DIN 4109 Gruppe I, Prüfzeichen PA- IX 3664 / IA, Durchflussklasse A (max. 0,25 l/s), Ausladung in mm 200, mit Schafmutter, mit Armaturen Anschlussrohren Ø 10 mm Länge in mm 350, Auslaufhöhe in mm 170, mit klassischen Hubkegel Oberteilen, Betätigungselemente aus Kunststoff verchromt mit Markierung Rot / Blau, mit zwei zusätzlichen Geräteanschlussventilen (Hubkegel Oberteile), mit schwenkbarem Rohrauslauf, Muldengriffe, h ges. in mm 240, Bohrlochdurchmesser 32 mm, für geschlossene Trinkwassererwärmer, Durchflusswassererwärmer,

Maßzeichnung

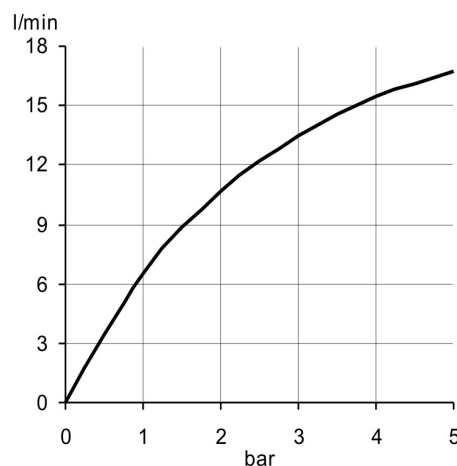


Tabelle

T 1	T 2	T 3	T 4	T 5	Einh.	K-Nr.	Textergänzung
505	1	1 1	1 7	1 2	St	21	*
507	3 2	2	2 2			31	**
664	01	02	02			41	***

* Kludi GmbH & Co KG Kludi STANDARD Spültisch-Multi-Armatur Art. Nr. 317010515
 ** aus Messing, DIN EN 50930-6
 *** klassische Hubkegel Oberteile, DIN EN 200

Durchflussdiagramm



Produkt: **STANDARD Spültisch-Multi-Armatur DN 8**

Artikel-Nr.: **317030515**

Artikeltext

Terralux-Griffe Kunststoff
 Einlochmontage
 Durchflussklasse A
 schwenkbarer Auslauf
 Luftsprudler M 22 x 1
 ein Anschluss für Wasch-/Spülmaschine
 Kupferrohre Ø 10 mm
 PA-IX 3102/IA
 DIN-DVGW-AT-2177

Oberfläche:
 05 verchromt

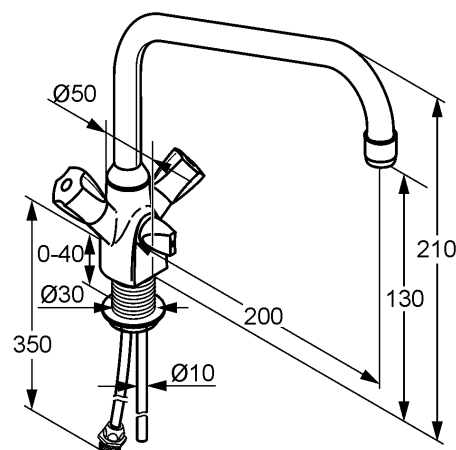
Produktabbildung



Standardleistungstext

Einlocharmatur, Hersteller Typ Kludi GmbH & Co KG Kludi STANDARD Spültisch-Multi-Armatur Art. Nr. 317030515, DN 8, aus Messing verchromt, Ausführung wie folgt: Spültisch Zweigriff Armatur DN 8, mit geschlossenen Betätigungselementen, Ausladung Betätigungselemente in mm 50, mit Luftsprudler M 24 x 1, Geräuschverhalten DIN 4109 Gruppe I, Prüfzeichen PA- IX 3102 / IA, DIN-DVGW-AT-2177, Durchflussklasse A (max. 0,25 l/s), Ausladung in mm 200, mit Schaftmutter, mit Armaturen Anschlussrohren Ø 10 mm Länge in mm 350, Auslaufhöhe in mm 130, mit klassischen Hubkegel Oberteilen, Betätigungselemente aus Kunststoff verchromt mit Markierung Rot / Blau, mit einem zusätzlichen Geräteanschlussventil (Hubkegel Oberteil), mit schwenkbarem Rohrauslauf, Muldengriffe, h ges. in mm 210, Bohrlochdurchmesser 32 mm, für geschlossene Trinkwassererwärmer, Durchflusswassererwärmer,

Maßzeichnung

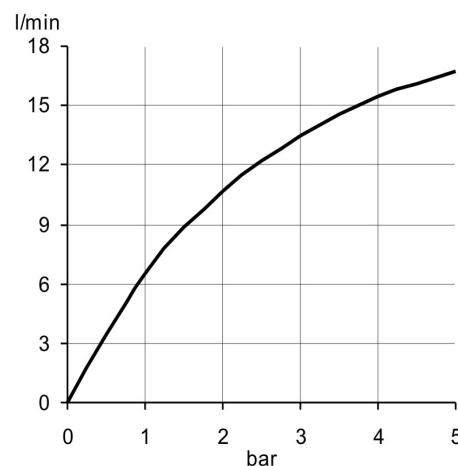


Tabelle

T 1	T 2	T 3	T 4	T 5	Einh.	K-Nr.	Textergänzung
505	1	1 1	1 7	1 2	St	21	*
507	3 2	2	2 1			31	**
664	01	02	02			41	***

* Kludi GmbH & Co KG Kludi STANDARD Spültisch-Multi-Armatur Art. Nr. 317030515
 ** aus Messing, nach DIN EN 50930-6
 *** klassische Hubkegel Oberteile, nach DIN EN 200

Durchflussdiagramm



Produkt: **STANDARD Spültisch-Multi-Armatur DN 8**

Artikel-Nr.: **317100515**

Artikeltext

Terralux-Griffe Kunststoff
 Einlochmontage
 Durchflussklasse A
 schwenkbarer Gussauslauf
 Luftsprudler M 24 x 1
 ein Anschluss für Wasch-/Spülmaschine
 Kupferrohre Ø 10 mm
 PA-IX 3102/IA

Oberfläche:
 05 verchromt

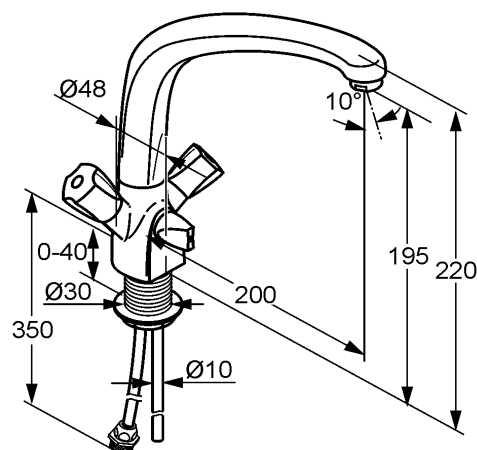
Produktabbildung



Standardleistungstext

Einlocharmatur, Hersteller Typ Kludi GmbH & Co KG Kludi STANDARD Spültisch-Multi-Armatur Art. Nr. 317100515, DN 8, aus Messing verchromt, Ausführung wie folgt: Spültisch Zweigriff Armatur DN 8, mit schwenkbarem Auslauf, mit geschlossenen Betätigungselementen, Ausladung Betätigungselemente in mm 50, mit Luftsprudler M 24 x 1, Geräuschverhalten DIN 4109 Gruppe I, Prüfzeichen PA- IX 3102 / IA, Durchflussklasse A (max. 0,25 l/s), Ausladung in mm 200, mit Schafmutter, mit Armaturen Anschlussrohren Ø 10 mm Länge in mm 350, Auslaufhöhe in mm 195, mit klassischen Hubkegel Oberteilen, Betätigungselemente aus Kunststoff verchromt mit Markierung Rot / Blau, mit einem zusätzlichen Geräteanschlussventil (Hubkegel Oberteil), mit schwenkbarem Gussauslauf, Muldengriffe, für Bohrlochdurchmesser 32 mm, für geschlossene Trinkwassererwärmer, Durchflusswassererwärmer,

Maßzeichnung

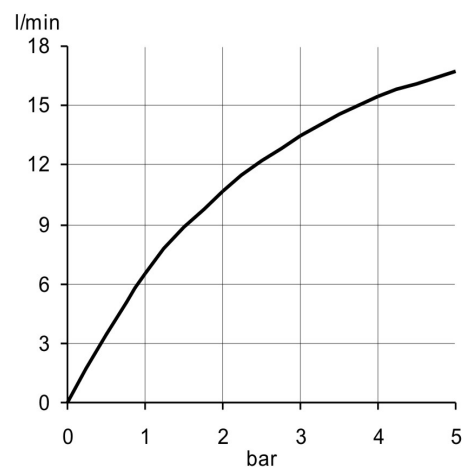


Tabelle

T 1	T 2	T 3	T 4	T 5	Einh.	K-Nr.	Textergänzung
505	1	1 1	1 7	1 2	St	21	*
507	3 1	2	2 1			31	**
664	01	02	02			41	***

* Kludi GmbH & Co KG Kludi STANDARD Spültisch-Multi-Armatur Art. Nr. 317100515
 ** aus Messing, DIN EN 50930-6
 *** klassische Hubkegel Oberteile, DIN EN 200

Durchflussdiagramm



Produkt: **STANDARD Spültisch-Multi-Armatur DN 8**

Artikel-Nr.: **317110515**

Artikeltext

Terralux-Griffe Kunststoff
 Einlochmontage
 Durchflussklasse A
 schwenkbarer Gussauslauf
 Luftsprudler M 24 x 1
 zwei Anschlüsse für Wasch- und
 Spülmaschine
 Kupferrohre Ø 10 mm
 PA-IX 3664/IA
 DIN-DVGW-AT-2177

Oberfläche:
 05 verchromt

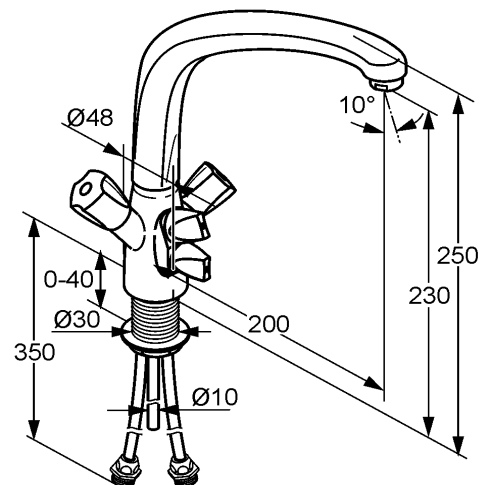
Produktabbildung



Standardleistungstext

Einlocharmatur, Hersteller Typ Kludi GmbH & Co KG Kludi STANDARD Spültisch-Multi-Armatur Art. Nr. 317110515, DN 8, aus Messing verchromt, Ausführung wie folgt: Spültisch Zweigriff Armatur DN 8, mit schwenkbarem Auslauf, mit geschlossenen Betätigungselementen, Ausladung Betätigungselemente in mm 50, mit Luftsprudler M 24 x 1, Geräuschverhalten DIN 4109 Gruppe I, Prüfzeichen PA- IX 3664 / IA, DIN-DVGW-AT-2177, Durchflussklasse A (max. 0,25 l/s), Ausladung in mm 200, mit Schaftmutter, mit Armaturen Anschlussrohren Ø 10 mm Länge in mm 350, Auslaufhöhe in mm 230, mit klassischen Hubkegel Oberteilen, Betätigungselemente aus Kunststoff verchromt mit Markierung Rot / Blau, mit zwei zusätzlichen Geräteanschlussventilen (Hubkegel Oberteile), mit schwenkbarem Gussauslauf, Muldengriffe, h ges. in mm 250, Bohrlochdurchmesser 32 mm, für geschlossene Trinkwassererwärmer, Durchflusswassererwärmer,

Maßzeichnung

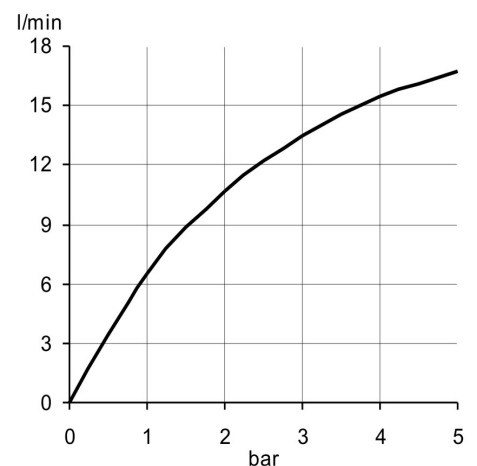


Tabelle

T 1	T 2	T 3	T 4	T 5	Einh.	K-Nr.	Textergänzung
505	1	1 1	1 7	1 2	St	21	*
507	3 1	2	2 2			31	**
664	01	02	02			41	***

* Kludi GmbH & Co KG Kludi STANDARD Spültisch-Multi-Armatur Art. Nr. 317110515
 ** aus Messing, DIN EN 50930-6
 *** klassische Hubkegel Oberteile, DIN EN 200

Durchflussdiagramm



Produkt: **STANDARD Spültisch-Multi-Armatur DN 8**

Artikel-Nr.: **317230515**

Artikeltext

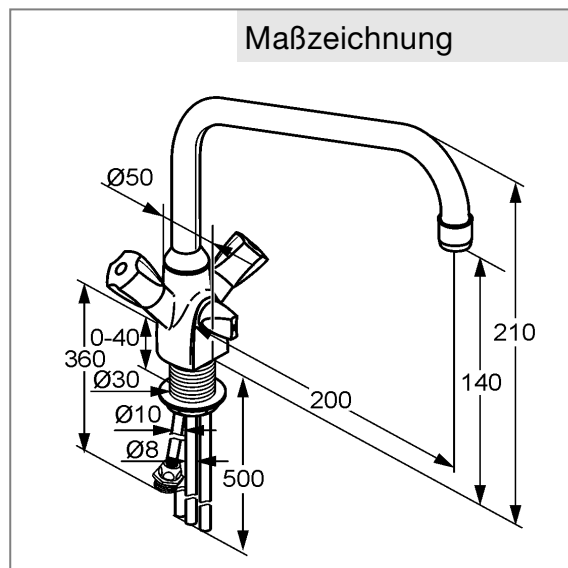
Terralux-Griffe Kunststoff
 Einlochmontage
 Durchfluss 5 l/min
 schwenkbarer Auslauf
 Strahlregler M 22 x 1
 ein Anschluss für Wasch-/Spülmaschine
 für drucklose Speicher
 Kupferrohre Ø 8/10 mm
 PA-IX 7727/I

Oberfläche:
 05 verchromt



Standardleistungstext

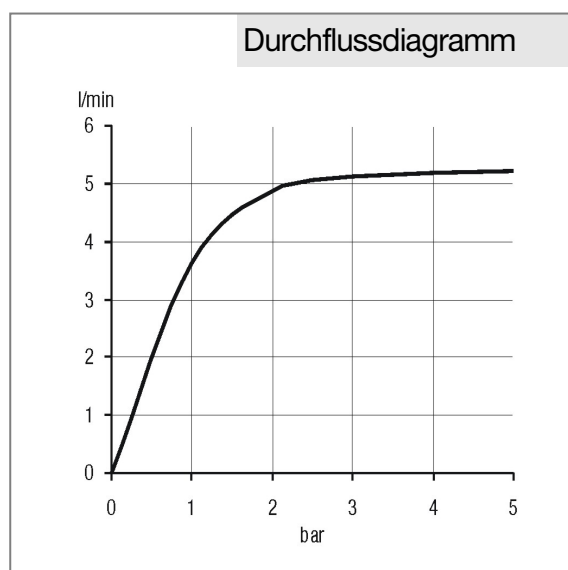
Einlocharmatur, Hersteller Typ Kludi GmbH & Co KG Kludi STANDARD Spültisch-Multi-Armatur Art. Nr. 317230515, DN 8, aus Messing verchromt, Ausführung wie folgt: Spültisch Zweigriff Multi Armatur DN 8, mit schwenkbarem Auslauf, mit geschlossenen Betätigungselementen, Ausladung Betätigungselemente in mm 50, mit Strahlregler M 24 x I, Geräuschverhalten DIN 4109 Gruppe I, Prüfzeichen PA- IX 7727 / I, Durchfluss max. 5 l/min, Ausladung in mm 200, mit Schafmutter, mit Armaturen Anschlussrohren Ø 8 / 10 mm Länge in mm 360 / 500, Auslaufhöhe in mm 140, mit klassischen Hubkegel Oberteilen, Betätigungselemente aus Kunststoff verchromt mit Markierung Rot / Blau, mit einem zusätzlichen Geräteanschlussventil (Hubkegel Oberteil), mit schwenkbarem Rohrauslauf, mit Quetschringverschraubungen G 3/8 x 8 / 10, h ges. in mm 210, Bohrlochdurchmesser 32 mm, für offene Trinkwassererwärmer,



Tabelle

T 1	T 2	T 3	T 4	T 5	Einh.	K-Nr.	Textergänzung
505	1	1 1	1 7	1 2	St	21	*
507	1 2	1	1			31	**
664	01	02	02			41	***

* Kludi GmbH & Co KG Kludi STANDARD Spültisch-Multi-Armatur Art. Nr. 317230515
 ** aus Messing, DIN EN 50930-6
 *** klassische Hubkegel Oberteile, in Anlehnung an DIN EN 200, Niederdruck



Produkt: **STANDARD Spültisch-Multi-Armatur DN 8**

Artikel-Nr.: **317300515**

Artikeltext

Terralux-Griffe Kunststoff
 Einlochmontage
 Durchfluss 5 l/min
 schwenkbarer Gussauslauf
 Strahlregler M 24 x 1
 ein Anschluss für Wasch-/Spülmaschine
 für drucklose Speicher
 Kupferrohre Ø 8/10 mm
 PA-IX 7727/I

Oberfläche:
 05 verchromt

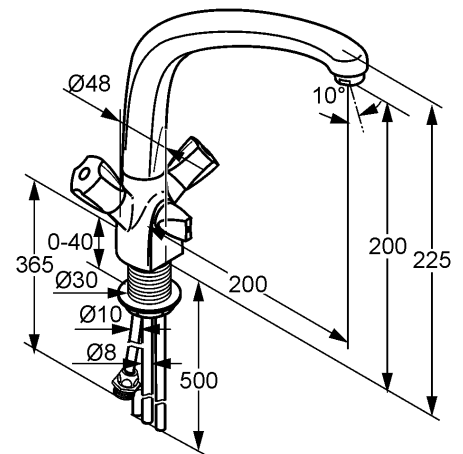
Produktabbildung



Standardleistungstext

Einlocharmatur, Hersteller Typ Kludi GmbH & Co KG Kludi STANDARD Spültisch-Multi-Armatur Art. Nr. 317300515, DN 8, aus Messing verchromt, Ausführung wie folgt: Spültisch Zweigriff Multi Armatur DN 8, mit geschlossenen Betätigungselementen, Ausladung Betätigungselemente in mm 50, mit Strahlregler M 24 x 1, Geräuschverhalten DIN 4109 Gruppe I, Prüfzeichen PA- IX 7727 / I, Durchfluss max. 5 l/min, Ausladung in mm 200, mit Schaftmutter, mit Armaturen Anschlussrohren Ø 8 / 10 mm Länge in mm 365/500, Auslaufhöhe in mm 200, mit klassischen Hubkegel Oberteilen, Betätigungselemente aus Kunststoff verchromt mit Markierung Rot / Blau, mit einem zusätzlichen Geräteanschlussventil (Hubkegel Oberteil), mit schwenkbarem Gussauslauf, mit Quetschringverschraubungen G 3/8 x 8 / 10 mm, Muldengriffe, h ges. in mm 225, Bohrlochdurchmesser 32 mm, für offene Trinkwassererwärmer,

Maßzeichnung



Tabelle

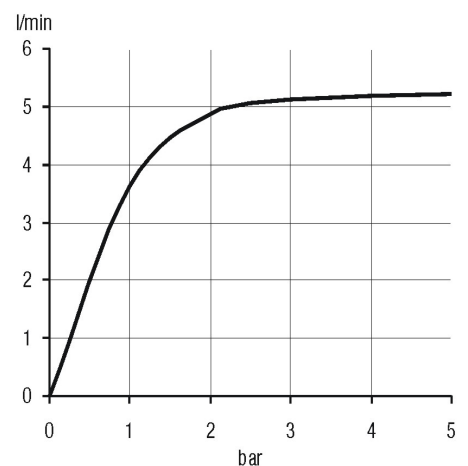
T 1	T 2	T 3	T 4	T 5	Einh.	K-Nr.	Textergänzung
505	1	1 1	1 7	1 2	St	21	*
507	1 1	1	1			31	**
664	01	01	02			41	***

* Kludi GmbH & Co KG Kludi STANDARD Spültisch-Multi-Armatur Art. Nr. 317300515

** aus Messing, DIN EN 50930-6

*** klassische Hubkegel Oberteile, in Anlehnung an DIN EN 200, Niederdruck

Durchflussdiagramm



Produkt: **STANDARD Spültischarmatur DN 6**

Artikel-Nr.: **3191105..**

Artikeltext

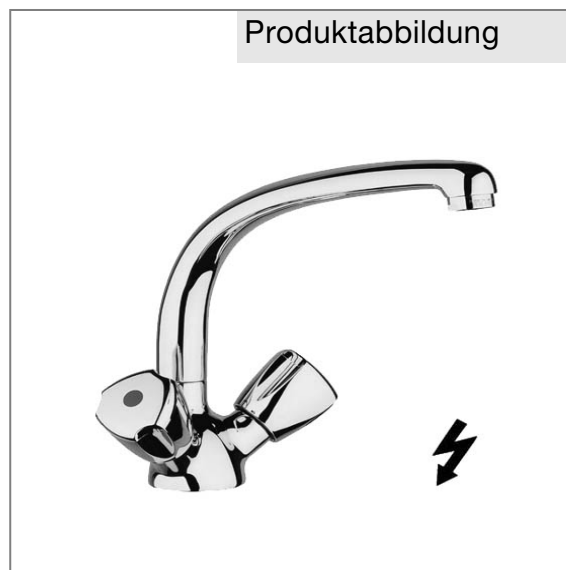
Griffe nach Wahl
 Einlochmontage
 Durchfluss 5 l/min
 schwenkbarer Gussauslauf
 Strahlregler M 24 x 1
 Kupferrohre Ø 8 mm
 für drucklose Speicher
 P-IX 3606/I

Oberfläche:
 05 verchromt

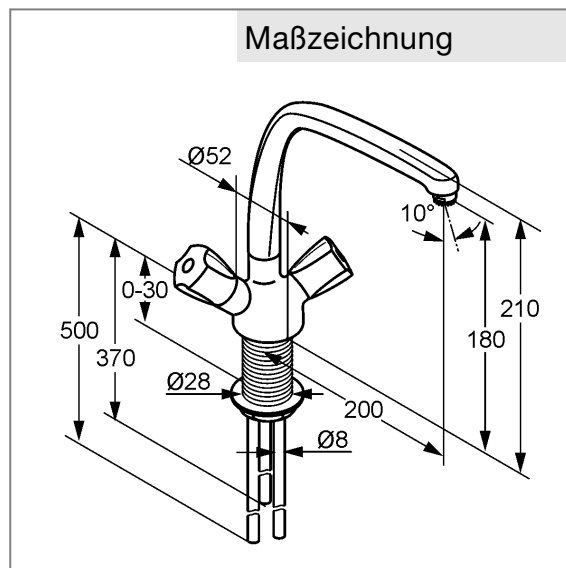
Standardleistungstext

Einlocharmatur, Hersteller Typ Kludi GmbH & Co KG Kludi STANDARD Spültischarmatur Art. Nr. 3191105.., DN 6, aus Messing verchromt, Ausführung wie folgt: Spültisch Zweigriff Armatur DN 6, mit schwenkbarem Auslauf, Ausladung Betätigungselemente in mm 50, mit Strahlregler M 24 x 1, Geräuschverhalten DIN 4109 Gruppe I, Prüfzeichen P- IX 3606 / I, Durchfluss max. 5 l/min, Ausladung in mm 200, mit Schaftmutter, mit Armaturen Anschlussrohren Ø 8 mm Länge in mm 370 / 500, Auslaufhöhe in mm 180, mit klassischen Hubkegel Oberteilen, mit Markierung Rot / Blau, mit schwenkbarem Gussauslauf, mit Quetschringverschraubungen G 3/8, h ges. in mm 210, wahlweise mit Betätigungselementen: 01 = Trias Betätigungselemente aus Metall verchromt, 08 = mit geschlossenen Betätigungselementen aus Metall verchromt, 15 = mit geschlossenen Betätigungselementen aus Kunststoff verchromt, für Bohrlochdurchmesser 28 mm, für offene Trinkwassererwärmer,

Produktabbildung



Maßzeichnung

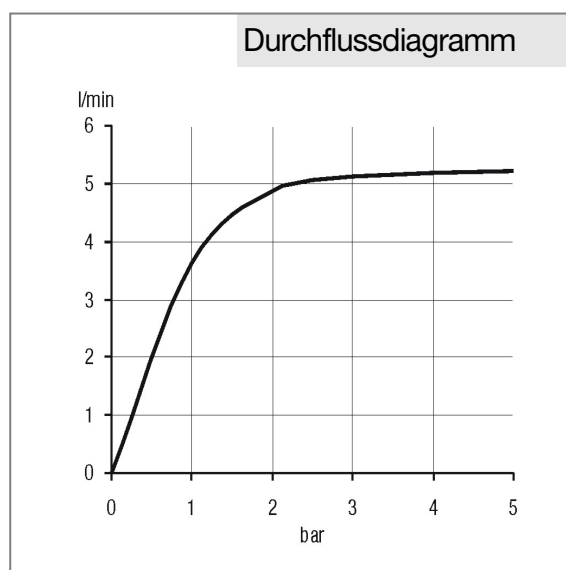


Tabelle

T 1	T 2	T 3	T 4	T 5	Einh.	K-Nr.	Textergänzung
505	1	1 1	1 1	1 2	St	21	*
507	1 1	1				31	**
664	01	01	02			41	***

* Kludi GmbH & Co KG Kludi STANDARD Spültischarmatur Art. Nr. 319110501/08/15
 ** aus Messing, DIN 50930-6
 *** klassische Hubkegel Oberteile, in Anlehnung an DIN EN 200, Niederdruck

Durchflussdiagramm



Produkt: **STANDARD Temperierarmatur für Waschtisch und Spüle DN 6**

Artikel-Nr.: **319180515**

Artikeltext

Terralux-Griffe Kunststoff
 Einlochmontage
 Durchfluss 5 l/min
 schwenkbarer Rohrauslauf
 Strahlregler M 22 x 1
 Auslaufverschraubung G 3/4
 Kupferrohre Ø 8 mm
 für drucklose Speicher
 P-IX 8101/I

Oberfläche:
 05 verchromt

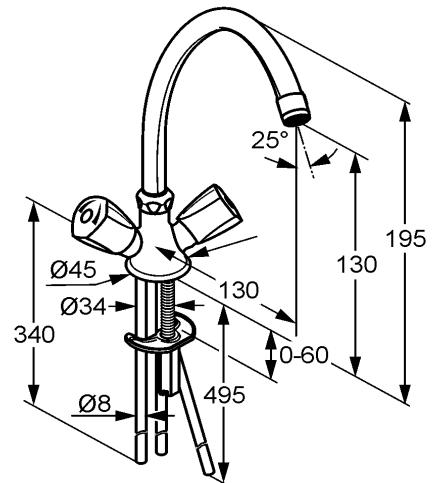
Produktabbildung



Standardleistungstext

Einlocharmatur, Hersteller Typ Kludi GmbH & Co KG Kludi STANDARD Temperierarmatur für Waschtisch Art. Nr. 319180515, DN 6, aus Messing verchromt, Ausführung wie folgt: Spültisch Zweigriff Temperierarmatur DN 6, mit schwenkbarem Auslauf, mit geschlossenen Betätigungselementen, Ausladung Betätigungselemente in mm 50, mit Strahlregler M 22 x 1, Geräuschverhalten DIN 4109 Gruppe I, Prüfzeichen P- IX 8101 / I, Durchfluss max. 5 l/min, Ausladung in mm 130, mit Schnellbefestigung, mit Armaturen Anschlussrohren Ø 8 mm Länge in mm 340 / 495, Auslaufhöhe in mm 130, mit klassischem Hubkegel Oberteil, Betätigungselemente aus Kunststoff verchromt mit Markierung Rot / Blau, mit schwenkbarem Rohrauslauf, mit Quetschringverschraubungen G 3/8, Muldengriffe, h ges. in mm 195, für offene Trinkwassererwärmer,

Maßzeichnung

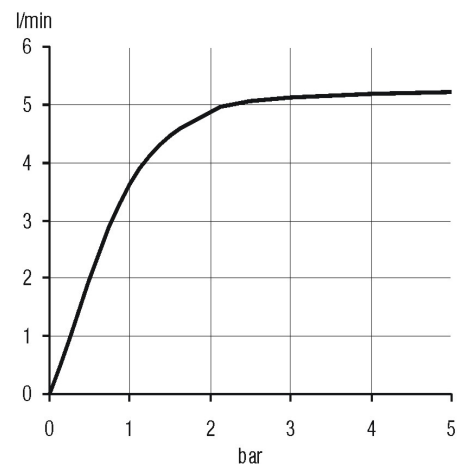


Tabelle

T 1	T 2	T 3	T 4	T 5	Einh.	K-Nr.	Textergänzung
505	1	1 1	1 7	1 2	St	21	*
507	2 2	1				31	**
508	02	3 1		5		41	***
664	01	01	02				

* Kludi GmbH & Co KG Kludi STANDARD Temperierarmatur für Waschtisch Art. Nr. 319180515
 ** aus Messing, DIN EN 50930-6, für Wasch und Spültische
 *** klassische Hubkegel Oberteile, in Anlehnung an DIN EN 200, Niederdruck

Durchflussdiagramm



Produkt: **STANDARD Temperierarmatur für Waschtisch und Spüle DN 6**

Artikel-Nr.: **319190515**

Artikeltext

Terralux-Griffe Kunststoff
 Einlochmontage
 Durchfluss 5 l/min
 schwenkbarer Rohrauslauf
 Strahlregler M 22 x 1
 Auslaufverschraubung G 3/4
 Kupferrohre Ø 8 mm
 für drucklose Speicher
 P-IX 8101/I

Oberfläche:
 05 verchromt

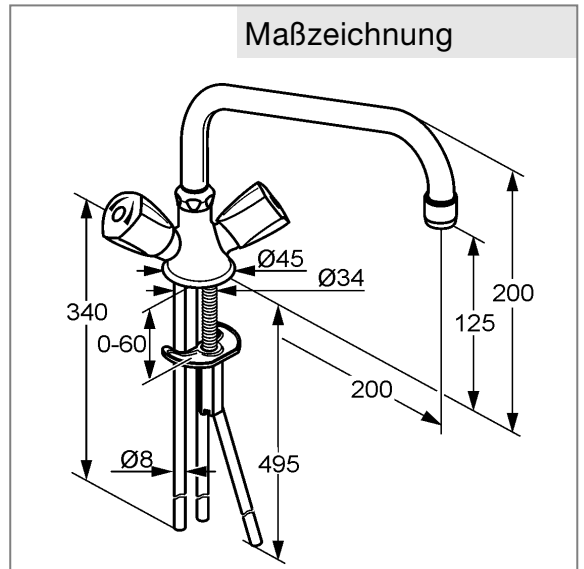
Produktabbildung



Standardleistungstext

Einlocharmatur, Hersteller Typ Kludi GmbH & Co KG Kludi STANDARD Temperierarmatur für Waschtisch Art. Nr. 319190515, DN 6, aus Messing verchromt, Ausführung wie folgt: Spültisch Zweigriff Temperierarmatur DN 6, mit schwenkbarem Auslauf, mit geschlossenen Betätigungselementen, Ausladung Betätigungselemente in mm 50, mit Strahlregler M 22 x 1, Geräuschverhalten DIN 4109 Gruppe I, Prüfzeichen P- IX 8101 / I, Durchfluss max. 5 l/min, Ausladung in mm 200, mit Schnellbefestigung, mit Armaturen Anschlussrohren Ø 8 mm Länge in mm 340 / 495, Auslaufhöhe in mm 125, mit klassischem Hubkegel Oberteil, Betätigungselemente aus Kunststoff verchromt mit Markierung Rot / Blau, mit schwenkbarem Rohrauslauf, mit Quetschverschraubungen G 3/8 x 8 mm, Muldengriffe, h ges. in mm 200, für offene Trinkwassererwärmer,

Maßzeichnung

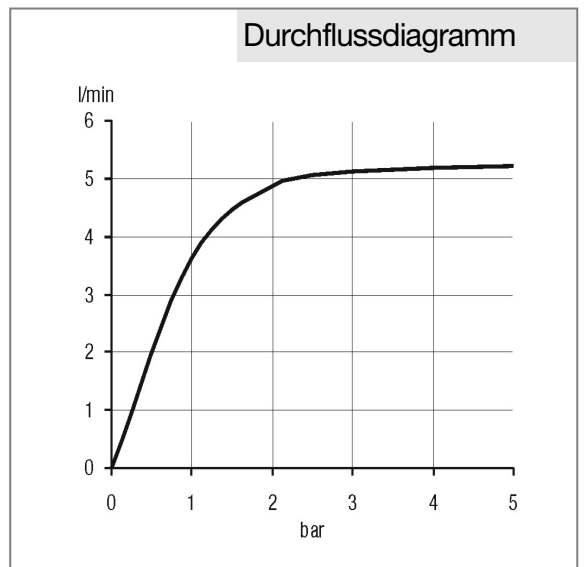


Tabelle

T 1	T 2	T 3	T 4	T 5	Einh.	K-Nr.	Textergänzung
505	1	1 1	1 7	1 2	St	21	*
507	2 2	1				31	**
508	02	3 1		5		41	***
664	01	01	02				

* Kludi GmbH & Co KG Kludi STANDARD Temperierarmatur für Waschtisch Art. Nr. 319190515
 ** aus Messing, DIN EN 50930-6, für Wasch und Spültische
 *** klassische Hubkegel Oberteile, in Anlehnung an DIN EN 200, Niederdruck

Durchflussdiagramm



Produkt: **STANDARD Spültischarmatur DN 6**

Artikel-Nr.: **319200515**

Artikeltext

Terralux-Griffe Kunststoff
 Einlochmontage
 Durchfluss 5 l/min
 schwenkbarer Rohrauslauf
 Strahlregler M 22 x 1
 Auslaufverschraubung G 3/4
 Kupferrohre Ø 8 mm
 für drucklose Speicher
 P-IX 8571/I

Oberfläche:
 05 verchromt

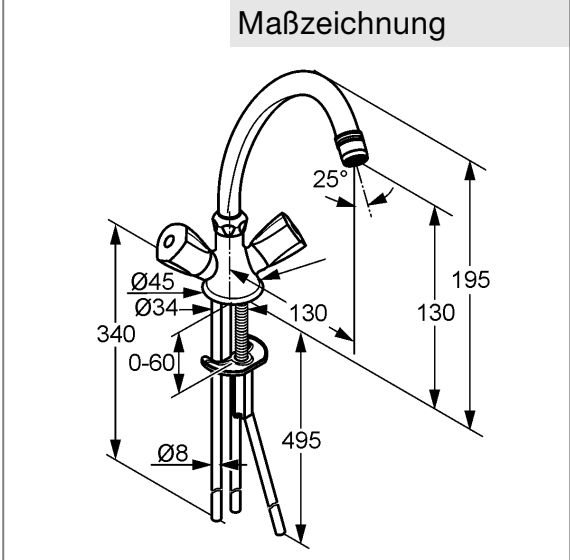
Produktabbildung



Standardleistungstext

Einlocharmatur, Hersteller Typ Kludi GmbH & Co KG Kludi STANDARD Spültischarmatur Art. Nr. 319200515, DN 6, aus Messing verchromt, Ausführung wie folgt: Spültisch Zweigriff Armatur DN 6, mit geschlossenen Betätigungselementen, Ausladung Betätigungselemente in mm 50, mit Strahlregler M 22 x 1, Geräuschverhalten DIN 4109 Gruppe I, Prüfzeichen P- IX 8101 / I, Durchfluss max. 5 l/min, Ausladung in mm 130, mit Schnellbefestigung, mit Armaturen Anschlussrohren Ø 8 mm Länge in mm 340 / 495, Auslaufhöhe in mm 130, mit klassischem Hubkegel Oberteil, Betätigungselemente aus Kunststoff verchromt mit Markierung Rot / Blau, mit schwenkbarem Rohrauslauf, mit Quetschringverschraubungen G 3/8, Muldengriffe, h ges. in mm 195, für offene Trinkwassererwärmer,

Maßzeichnung

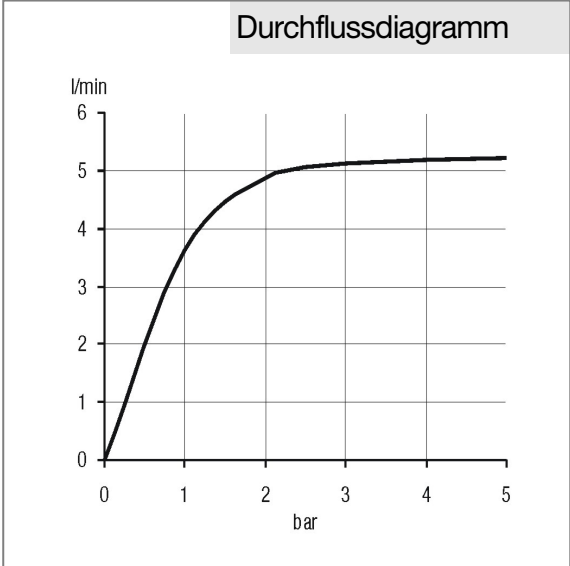


Tabelle

T 1	T 2	T 3	T 4	T 5	Einh.	K-Nr.	Textergänzung
505	1	1 1	1 7	1 2	St	21	*
508	02	3 1				31	**
664	01	01	02	5		41	***

* Kludi GmbH & Co KG Kludi STANDARD Spültischarmatur Art. Nr. 319200515
 ** aus Messing, DIN EN 50930-6,
 *** klassische Hubkegel Oberteile, in Anlehnung an DIN EN 200, Niederdruck

Durchflussdiagramm



Produkt: **STANDARD Spültischarmatur DN 6**

Artikel-Nr.: **319210515**

Artikeltext

Terralux-Griffe Kunststoff
 Einlochmontage
 Durchfluss 5 l/min
 schwenkbarer Rohrauslauf
 Strahlregler M 22 x 1
 Auslaufverschraubung G 3/4
 Kupferrohre Ø 8 mm
 für drucklose Speicher
 P-IX 8571/I

Oberfläche:
 05 verchromt

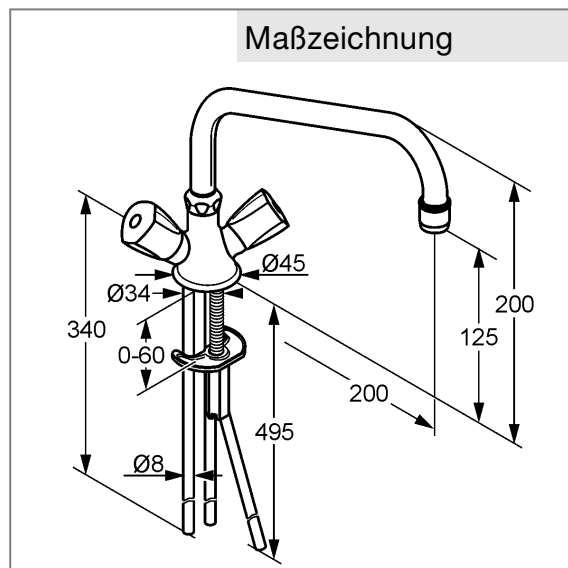
Produktabbildung



Standardleistungstext

Einlocharmatur, Hersteller Typ Kludi GmbH & Co KG Kludi STANDARD Spültischarmatur Art. Nr. 319210515, DN 6, aus Messing verchromt, Ausführung wie folgt: Spültisch Zweigriff Armatur DN 6, mit schwenkbarem Auslauf, mit geschlossenen Betätigungselementen, Ausladung Betätigungselemente in mm 50, mit Strahlregler M 22 x 1, Geräuschverhalten DIN 4109 Gruppe I, Prüfzeichen P- IX 8571 / I, Durchfluss max. 5 l/min, Ausladung in mm 200, mit Schnellbefestigung, mit Armaturen Anschlussrohren Ø 8 mm Länge in mm 340 / 495, Auslaufhöhe in mm 125, mit klassischen Hubkegel Oberteilen, Betätigungselemente aus Kunststoff verchromt mit Markierung Rot / Blau, mit schwenkbarem Rohrauslauf, mit Quetschringverschraubungen G 3/8 x 8 mm, Muldengriffe, h ges. in mm 200, für offene Trinkwassererwärmer,

Maßzeichnung



Tabelle

T 1	T 2	T 3	T 4	T 5	Einh.	K-Nr.	Textergänzung
505	1	1 1	1 7	1 2	St	21	*
507	1 1	1				31	**
664	01	01	02			41	***

* Kludi GmbH & Co KG Kludi STANDARD Spültischarmatur Art. Nr. 319210515
 ** aus Messing, nach DIN EN 50930-6
 *** klassische Hubkegel Oberteile, in Anlehnung an DIN EN 200, Niederdruck

Durchflussdiagramm

