

Produkt: **NEW WAVES Spültisch-Einhandmischer DN 10**

Artikel-Nr.: **579040575**

**Artikeltext**

zylindrischer Hebel  
 Einlochmontage  
 Durchflussklasse A  
 Cascade-Luftsprudler M 24 x 1  
 Keramik-Kartusche mit  
 Heißwasserbegrenzung  
 schwenkbarer Auslauf mit Wasserstop  
 flexible Anschlüsse G 3/8

Oberfläche:  
 05 verchromt

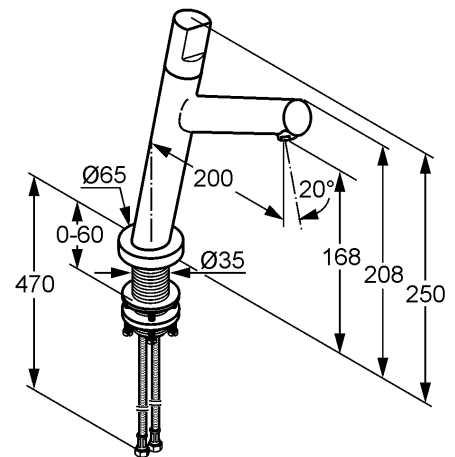
**Standardleistungstext**

Einlocharmatur, Hersteller Typ Kludi GmbH & Co KG Kludi NEW WAVES Spültisch-Einhandmischer Art. Nr. 579040575, DN 10, aus Messing verchromt, Keramik Kartusche mit Heißwasserbegrenzung Ø 35 mm, Betätigungselement aus Metall verchromt, Geräuschverhalten DIN 4109 Gruppe I, ohne Prüfzeichen, Ausführung wie folgt: Spültisch-Einhandmischer DN 10, Durchflussklasse A (max. 0,25 l/s) mit schwenkbarem Auslauf mit automatischem Wasserstop in Endanschlagpositionen, Schwenkbereich ca. 130 °, mit Cascade Luftsprudler M 24 x 1, Anschlussschläuche mit Überwurfmuttern G 3/8 mit Metallummantelung Länge in mm 470 mit DVGW (W270/W543), Ausladung in mm 200, Auslaufhöhe in mm 168, mit Zylindergriff, mit Schaftmutter, h ges. in mm 250, Bohrl Lochdurchmesser in mm 35, für geschlossene Trinkwassererwärmer, Durchflusswassererwärmer,

**Produktabbildung**



**Maßzeichnung**



**Tabelle**

T 1	T 2	T 3	T 4	T 5	Einh.	K-Nr.	Textergänzung
524	1 1	1 5	3 1	1		21	*
527	2 1	1 3		06			**
665	1	05	06				***

\* Kludi GmbH & Co KG Kludi NEW WAVES Spültisch-Einhandmischer Art. Nr. 579040575  
 \*\* Keramik Kartusche mit Heißwasserbegrenzung Ø 35 mm, DIN EN 817  
 \*\*\* aus Messing, DIN EN 50930-6  
 \*\*\*\* mit Swing and Stop Funktion

**Durchflussdiagramm**

